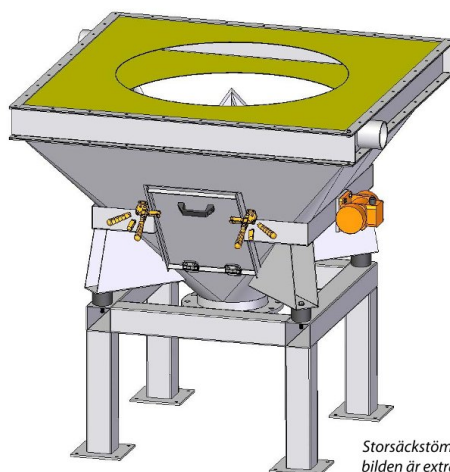


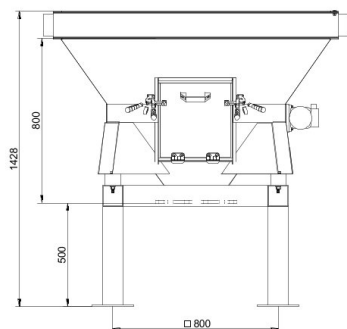
Storsäcksfyllare Scanmatic SS2

Storsäckstömmare SSS2

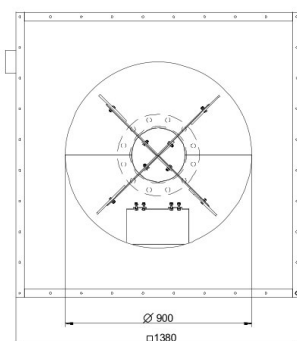
Robust och flexibel konstruktion
Artikelnummer: P-500700



Storsäckstömmaren på bilden är extrautrustad.



Sidovy



Toppvy

Web: www.scanmatic.se Phone: +46 42 504 25 Fax: +46 42 515 71

Be om offert

PROCESSÖVERSKOTT AB

Rodervägen 57
891 78 Bonässund
info@processoverskott.se

Läs våra köpvillkor

brukt til aktivt kull og er ett stativ der du kan droppe en big bag i toppen med to individuelle utmaterskruer under. Vi har medfølgende vifter og styreskap tilgjengelig og systemet har frekvensdrift på utmaterskruer og en kapasitet på 3 kg/h per skrue. Systemet er «to-delt» ved at doseringsdelen er levert av Rovitech (se tegning 15032018PV6) og ettermontert på en sekkutmater levert av Scanmatic (se tegning 6239-TS04-003). Systemet har fungert fint hos oss og fremstår i god stand. Ombyggingen fra Rovitech kostet her 60 000 EUR

SKU: 301658

Mer information
