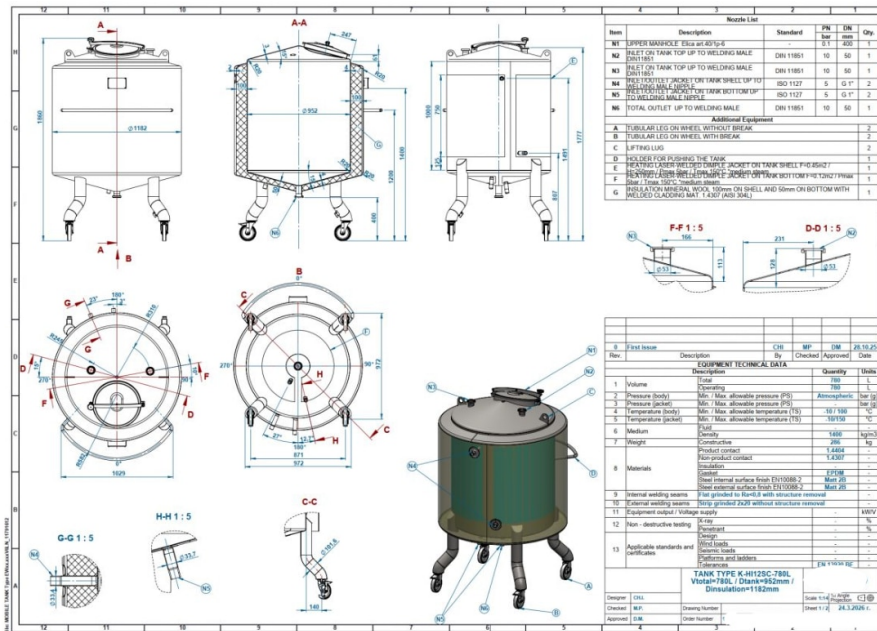


780 liter tank i Syrafast 316



170,000,00 kr /st exkl moms

item available on order

Article type: brand new storage tank - type K-SC

Volumetric volume (L): 780 L

Max. density P (kg/m³): 1.400

Ra inner weld: 0,80

Finish stainless steel: 2B

Pressure in tank: ATM - atmosferic

Max. temperature (°C): 150 °C

Min. temperature (°C): -10 °C

Material wet parts: SS AISI 316L (V4A)



Model: vertical

Configuration: insulated with heat-exchanger

Heat exchanger: yes

Insulation: yes

Mobile tank: yes

Top type: conical 15 °

Shape of tank: cylindrical

Bottom type: conical 15 °

Total discharge: yes

Fixation points: 4 casters

Type of HE on the cylinder: dimple-jacket

Position HE: the complet cilinder

Height HE: 750 mm

Number of sections: 1

Water pressure HE: 5 Bar

Steam pressure HE: 5 Bar

Contact surface cylinder: 2,10 m²

Connection HE: 1 inch BSP

Working temperature HE cylinder: 150 °C

Type of HE on the bottom: dimple-jacket

Connection of the bottom to the cylinder: buiten isolatie

Water pressure HE: 5 Bar

Steam pressure HE: 5 Bar

Contact surface bottom: 0,30

Connection HE: 1 inch BSP

Working temperature HE bottom: 150 °C

Heat exchanger: RVS 304

Insulation material: Rockwool

Outer jacket (ornamental wall): RVS 304L

Manway(s): RVS 316

Gasket manway(s): EPDM

Fixation point(s): RVS 304L

Suitable for food industry: yes

Documents included: yes, optional

Technical drawing included: yes

Registration plate on the tank: no

Flange for agitator: no

Number of manways: 1

Position of manway: at the top

Height manhole 1 (mm): 400 mm

Tank outlet: inside Ø 50 mm

Outlet type: DIN11851

Total outlet valve: no, optional

Agitator: no, optional

Top: 3 mm

Cylinder: 4 mm

Bottom: 4 mm

Cylinder: 2

Insulation body: yes

Bottom: 2

Insulation bottom/sides: yes

finish of the outer jacket: welded

Insulation thickness: 100

Internal diameter tank: 952 mm

Distance from outlet to ground: 400 mm

Outer diameter tank: 1.182 mm

Cylinder height: 1.000 mm

Total height of tank: 1.860 mm

Empty weight tank: 286

SKU: 569372

Mer information

Beskrivning av produkt

Livsmedelsklassad: Ja
Material: Syrafast 316
Modell: Vertikal
Nyttillverkad/Begagnad: Nyttillverkad
Arbetsstryck i tank: ATM – atmosferic
Finish rostfritt stål: 2b
Konfiguration: insulated with heat-exchanger
Max. arbetstemperatur: 150 °C
Maximal densitet för produkten: 1400
Min. arbetstemperatur: -10 °C
Mobil tank: Ja
Omrörare: Nej
Ra innersvets: 0,80
Tankens form: cylindrical
Total urtappning: Ja
Typ av botten: conical 15 °
Uppvärmning/kylning: Ja
Vätskeberörd yta: SS AISI 316L (V4A)
Volym i liter: 780

Utrustning

Fläns för omrörare: Nej
Märkskylt: Nej
Livsmedelsklassad: Ja
Tankutlopp: inside Ø 50 mm
Teknisk ritning finns: Ja
Utloppstyp: DIN11851

Översikt material

Material: Syrafast 316
Fixeringspunkt(er): RVS 304L
Isoleringsmaterial: Rockwool
Ytterbeklädnad: RVS 304L

Dimensioner av tank

Cylinderhöjd: 1.000 mm
Invändig diameter: 952 mm
Mått utlopp till marken: 400 mm
Total höjd: 1.860 mm
Ytterdiameter: 1.182 mm

Värmeväxlare

Ångtryck värmeväxlare: 5 Bar
Ångtryck värmeväxlare botten: 5 Bar
Anslutning värmeväxlare: 1 INCH BSP
Anslutning värmeväxlare botten: 1 INCH BSP
Arbetstemperatur värmeväxlare cylinder: 150 °C
Arbetstemperatur värmeväxlare botten: 150 °C
Höjd värmeväxlare: 750 mm
Kontaktyta botten: 0,30
Kontaktyta cylinder: 2,10 m²
Position värmeväxlare: the complet cilinder
Typ av värmeväxlare på cylinder: dimple-jacket
Typ av värmeväxlare på botten: dimple-jacket
Vattentryck värmeväxlare: 5 Bar
Vattentryck värmeväxlare botten: 5 Bar

Tjocklek på tank

Botten: 4 mm
Cylinder: 4 mm
Topp: 3 mm

Tjocklek på ytterbeklädnad och isolering

Finish utvändig mantel: welded

Isolering botten/gavlar: Ja

Isolering mantel: Ja

Isoleringsmaterial: Rockwool

Mer

Värmeväxlare: RVS 304

Cylinder OW: 2

Botten OW: 2

Isoleringstjocklek OW: 100

Isolerad: Ja

Vikt: 286