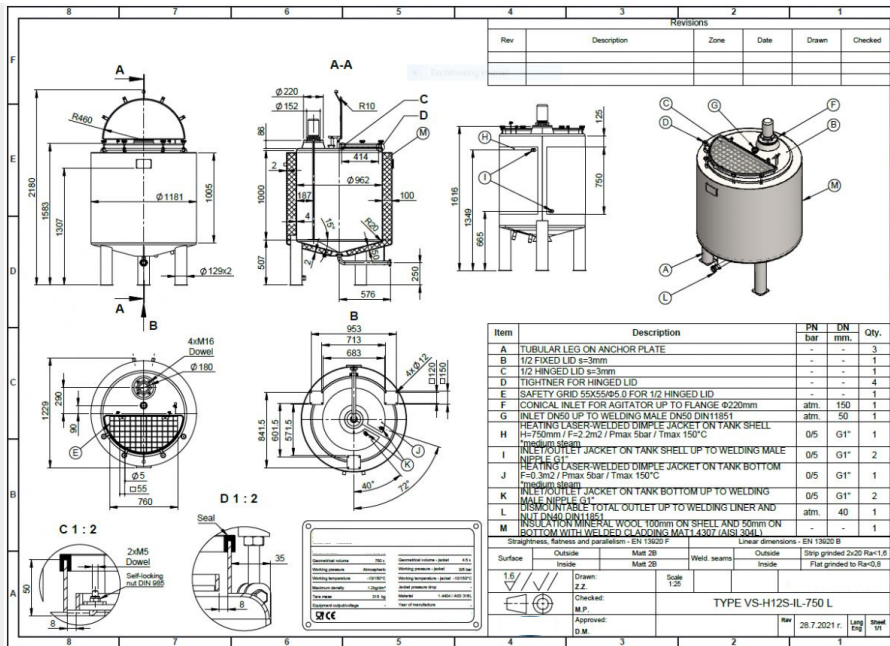


750 liter tank i Syrafast 316



190 000 SEK /st exkl moms

item available on order

Article type: brand new mixing tank - type VS-H12S-IL

Additional information: Heat exchanger on cylinder and bottom steam, hot water or thermal oil, as well as ice water or glycol; *article price without agitator;*

Volumetric volume (L): 750 L

Max. density P (kg/m³): 2.000

Ra inner weld: 0,80

Finish stainless steel: 2B

Pressure in tank: ATM - atmosferic



Max. temperature (°C): 150 °C
Min. temperature (°C): -10 °C
Material wet parts: SS AISI 316L (V4A)

Model: vertical
Configuration: insulated with heat-exchanger
Heat exchanger: yes
Insulation: yes
Mobile tank: no

Top type: flat
Shape of tank: cylindrical
Bottom type: conical 15 °
Total discharge: yes
Fixation points: 3 non adjustable feet

Type of HE on the cylinder: dimple-jacket
Position HE: the complet cilinder
Height HE: 750 mm
Number of sections: 1
Water pressure HE: 5 Bar

Steam pressure HE: 3 Bar
Contact surface cylinder: 2,20 m²
Connection HE: 1" BSP
Working temperature HE cylinder: 150 °C
Water pressure HE: 5 Bar

Steam pressure HE: 3 Bar
Contact surface bottom: 0,30
Total contact surface: 2,50
Connection HE: 1" BSP
Working temperature HE bottom: 150 °C

Heat exchanger: RVS 304
Insulation material: Rockwool
Outer jacket (ornamental wall): RVS 304L
Gasket manway(s): silicone
Fixation point(s): RVS 304L



Suitable for food industry: yes
Documents included: yes, optional
Technical drawing included: yes
Registration plate on the tank: yes
Inspection of: tuv

Flange for agitator: no
CIP spray ball: no, optional
Tank outlet: inside Ø 40 mm
Outlet type: DIN11851
Total outlet valve: no, optional

Agitator: no, optional
Top: 3 mm
Cylinder: 4 mm
Bottom: 4 mm
Cylinder: 2

Insulation body: yes
Bottom: 2
Insulation bottom/sides: yes
finish of the outer jacket: welded
Insulation thickness: 100

Internal diameter tank: 962 mm
Distance from outlet to ground: 250 mm
Outer diameter tank: 1.181 mm
Cylinder height: 1.000 mm
Feet height: 507 mm

Total height of tank: 2.180 mm
Empty weight tank: 315

SKU: 91248

Mer information

Beskrivning av produkt

Livsmedelsklassad: Ja

Material: Syrafast 316

Modell: Vertikal

Nyttillverkad/Begagnad: Nyttillverkad

Arbetsstryck i tank: ATM – atmosfäric

Finish rostfritt stål: 2b

Konfiguration: insulated with heat-exchanger

Max. arbetstemperatur: 150 °C

Maximal densitet för produkten: 2000

Min. arbetstemperatur: -10 °C

Mobil tank: Nej

Övrig information: Heat exchanger on cylinder and bottom steam, hot water or thermal oil, as well as ice water or glycol; article price without agitator;

Omrörare: Nej

Ra innersvets: 0,80

Tankens form: cylindrical

Total urtappning: Ja

Typ av botten: conical 15 °

Uppvärmning/kylning: Ja

Vätskeberörd yta: SS AISI 316L (V4A)

Volym i liter: 750

Utrustning

Fläns för omrörare: Nej

Märkskylt: Ja

Livsmedelsklassad: Ja

med besiktning av: TUV

Tankutlopp: inside Ø 40 mm

Teknisk ritning finns: Ja

Utloppstyp: DIN11851

Översikt material

Material: Syrafast 316
Fixeringspunkt(er): RVS 304L
Isoleringsmaterial: Rockwool
Ytterbeklädnad: RVS 304L

Dimensioner av tank

Cylinderhöjd: 1.000 mm
Höjd på fötter: 507 mm
Invändig diameter: 962 mm
Mått utlopp till marken: 250 mm
Total höjd: 2.180 mm
Ytterdiameter: 1.181 mm

Värmeväxlare

Ångtryck värmeväxlare: 3 Bar
Ångtryck värmeväxlare botten: 3 Bar
Anslutning värmeväxlare: 1" BSP
Anslutning värmeväxlare botten: 1" BSP
Arbetstemperatur värmeväxlare cylinder: 150 °C
Arbetstemperatur värmeväxlare botten: 150 °C
Höjd värmeväxlare: 750 mm
Kontaktyta botten: 0,30
Kontaktyta cylinder: 2,20 m²
Position värmeväxlare: the complet cilinder
Typ av värmeväxlare på cylinder: dimple-jacket
Vattentryck värmeväxlare: 5 Bar
Vattentryck värmeväxlare botten: 5 Bar

Tjocklek på tank

Botten: 4 mm
Cylinder: 4 mm
Topp: 3 mm

Tjocklek på ytterbeklädnad och isolering

Finish utvändig mantel: welded

Isolering botten/gavlar: Ja

Isolering mantel: Ja

Isoleringsmaterial: Rockwool

Mer

Värmeväxlare: RVS 304

Cylinder OW: 2

Botten OW: 2

Isoleringstjocklek OW: 100

Isolerad: Ja

Vikt: 315