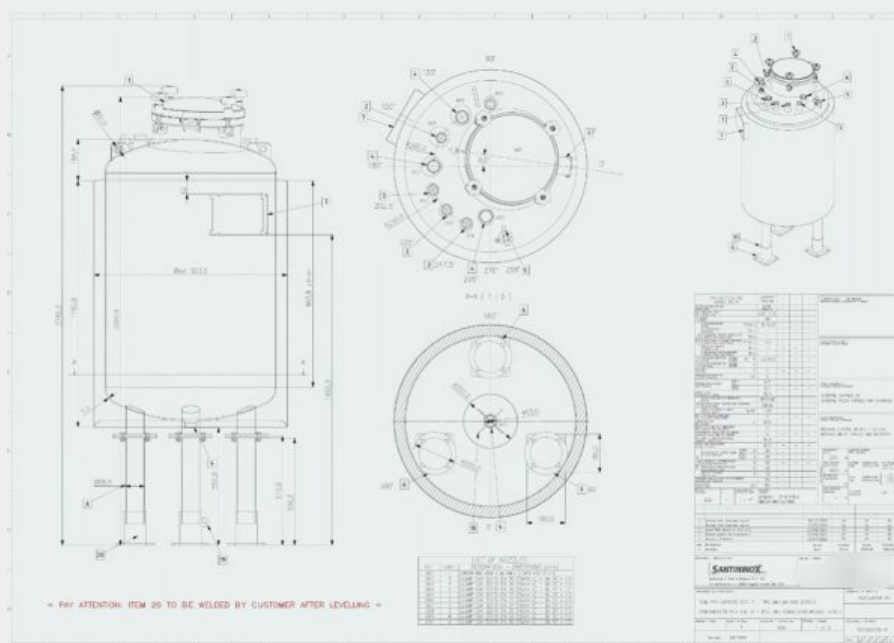


630 liter tank i Syrafast 316



211 000 SEK /st exkl moms

Additional information: Outlet CLAMP DIN 32676 DN 40

Volumetric volume (L): 630 L

Pressure in tank: pressure and vacuum

Max. pressure (Bar): 3 Bar

Min. pressure (Bar): 1 Bar

Max. temperature (°C): 150 °C

Material wet parts: SS AISI 316 (V4A)

Model: vertical

Configuration: insulated

Heat exchanger: no

Insulation: yes

Mobile tank: no

Total discharge: no

Max Overpressure: 3 Bar

Max onderdruk: 1 Bar

Documents included: no

Technical drawing included: no

Registration plate on the tank: yes

Flange for agitator: no

Position of manway: headside

Cylinder: 4 mm

Bottom: 5 mm

Internal diameter tank: 792 mm

Outer diameter tank: 900 mm

Cylinder height: 1.000 mm

Total height of tank: 2.150 mm

SKU: 478986

Mer information

Beskrivning av produkt

Material: Syrafast 316
Modell: Vertikal
Nyttillverkad/Begagnad: Begagnad
Arbetstryck i tank: pressure and vacuum
Konfiguration: insulated
Max. arbetstemperatur: 150 °C
Mobil tank: Nej
Övrig information: Outlet CLAMP DIN 32676 DN 40
Omrörare: Nej
Övertryck: 3 Bar
Total urtappning: Nej
Undertryck (vakuum): 1 Bar
Trycktank: Ja
Uppvärmning/kylning: Nej
Vätskeberörd yta: SS AISI 316 (V4A)
Volym i liter: 630

Utrustning

Dokument finns: Nej
Fläns för omrörare: Nej
Märkskylt: Ja
Teknisk ritning finns: Nej

Översikt material

Material: Syrafast 316

Dimensioner av tank

Cylinderhöjd: 1.000 mm
Invändig diameter: 792 mm
Total höjd: 2.150 mm
Ytterdiameter: 900 mm

Tjocklek på tank

Botten: 5 mm

Cylinder: 4 mm

Mer

Isolerad: Ja