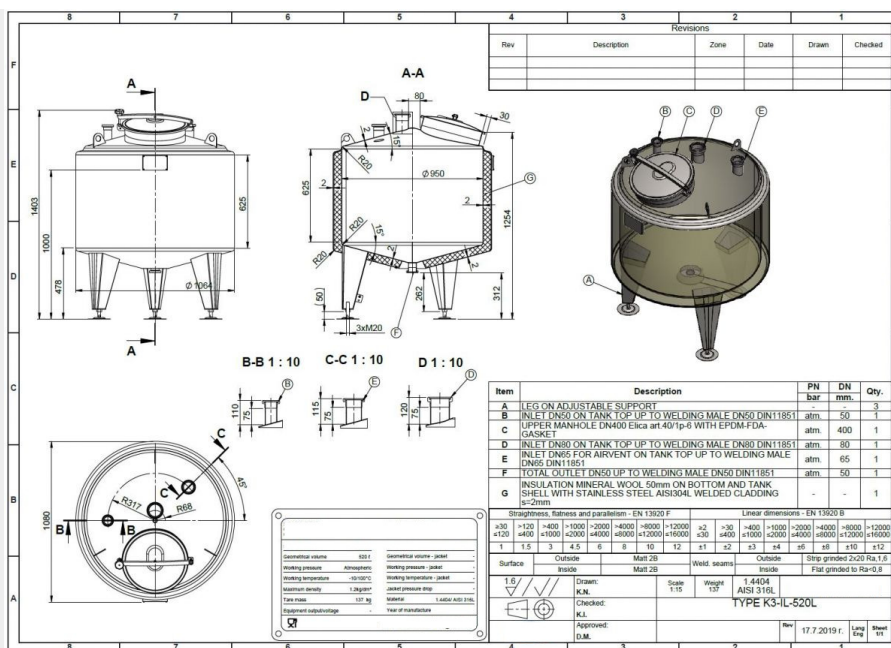


520 liter tank i Syrafast 316



Material wet parts: SS AISI 316L (V4A)

Model: vertical

Configuration: insulated

Heat exchanger: no

Insulation: yes

Mobile tank: no

Top type: conical 15 °

Shape of tank: cylindrical

Bottom type: conical 15 °

Total discharge: yes

Fixation points: 3 adjustable feet

Insulation material: rockwool

Outer jacket (ornamental wall): RVS 304

Manway(s): RVS 316

Gasket manway(s): EPDM

Fixation point(s): RVS 304

Suitable for food industry: yes

Documents included: yes, optional

Technical drawing included: yes

Registration plate on the tank: yes

Inspection of: TUV

Flange for agitator: no

Number of manways: 1

Position of manway: at the top

Height manhole 1 (mm): 400 mm

CIP spray ball: no, optional

Tank outlet: inside Ø 50 mm

Outlet type: DIN11851

Total outlet valve: no, optional

Agitator: no, optional

Top: 2 mm

Cylinder: 2 mm

Bottom: 2 mm



Cylinder: 2

Insulation body: yes

Bottom: 2

Insulation bottom/sides: yes

finish of the outer jacket: welded

Insulation thickness: 50

Internal diameter tank: 950 mm

Distance from outlet to ground: 312 mm

Outer diameter tank: 1.064 mm

Cylinder height: 625 mm

Total height of tank: 1.403 mm

Empty weight tank: 137

SKU: 89991

Mer information



Beskrivning av produkt

Livsmedelsklassad: Ja
Material: Syrafast 316
Modell: Vertikal
Nyttillverkad/Begagnad: Nyttillverkad
Arbetstryck i tank: ATM – atmosfäric
Finish rostfritt stål: 2b
Konfiguration: insulated
Max. arbetstemperatur: 100 °C
Maximal densitet för produkten: 1200
Min. arbetstemperatur: -10 °C
Mobil tank: Nej
Omrörare: Nej
Ra innersvets: 0,80
Tankens form: cylindrical
Total urtappning: Ja
Typ av botten: conical 15 °
Uppvärmning/kylning: Nej
Vätskeberörd yta: SS AISI 316L (V4A)
Volym i liter: 520

Utrustning

Fläns för omrörare: Nej
Märkskylt: Ja
Livsmedelsklassad: Ja
med besiktning av: TUV
Tankutlopp: inside Ø 50 mm
Teknisk ritning finns: Ja
Utloppstyp: DIN11851

Översikt material

Material: Syrafast 316
Fixeringspunkt(er): RVS 304
Isoleringsmaterial: Rockwool
Ytterbeklädnad: RVS 304



Dimensioner av tank

Cylinderhöjd: 625 mm
Invändig diameter: 950 mm
Mått utlopp till marken: 312 mm
Total höjd: 1.403 mm
Ytterdiameter: 1.064 mm

Tjocklek på tank

Botten: 2 mm
Cylinder: 2 mm
Topp: 2 mm

Tjocklek på ytterbeklädnad och isolering

Finish utvändig mantel: welded
Isolering botten/gavlar: Ja
Isolering mantel: Ja
Isoleringsmaterial: Rockwool

Mer

Cylinder OW: 2
Botten OW: 2
Isoleringstjocklek OW: 50
Isolerad: Ja
Vikt: 137