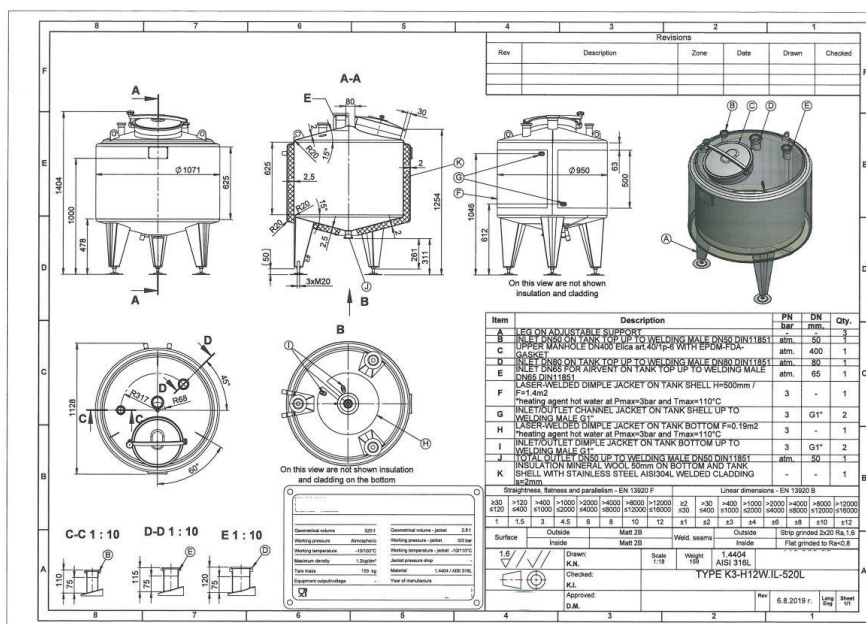


520 liter tank i Syrafast 316



124,000,00 kr /st exkl moms

item available on order

Article type: brand new storage tank - type K3-H12W.IL

Additional information: Ra=<0.8µm

Volumetric volume (L): 520 L

Max. density P (kg/m³): 1.200

Ra inner weld: 0,80

Finish stainless steel: 2b

Pressure in tank: ATM - atmospheric

Max. temperature (°C): 130 °C

Min. temperature (°C): -10 °C

Material wet parts: SS AISI 316L (V4A)

Model: vertical

Configuration: insulated with heat-exchanger

Heat exchanger: yes

Insulation: yes

Mobile tank: no

Top type: conical

Shape of tank: cylindrical

Bottom type: conical 15 °

Wall type: conical 15 °

Total discharge: yes

Fixation points: 3 adjustable feet

Type of HE on the cylinder: dimple-jacket

Position HE: the complet cilinder

Water pressure HE: 3 Bar

Steam pressure HE: 0,49 Bar

Contact surface cylinder: 1,40 m²

Connection HE: 1" BSP

Working temperature HE cylinder: 110 °C

Type of HE on the bottom: dimple-jacket

Water pressure HE: 3 Bar

Steam pressure HE: 0,49 Bar

Contact surface bottom: 0,19

Connection HE: 1" BSP

Working temperature HE bottom: 110 °C

Heat exchanger: RVS - 304 with rockwool insulation

Insulation material: Rockwool

Outer jacket (ornamental wall): RVS 304L

Manway(s): RVS 316

Gasket manway(s): EPDM

Fixation point(s): RVS 304L

Suitable for food industry: yes

Documents included: yes, optional

Technical drawing included: yes
Registration plate on the tank: yes
Inspection of: TUV

Flange for agitator: no
Number of manways: 1
Position of manway: at the top
Height manhole 1 (mm): 400 mm
CIP spray ball: no, optional

Tank outlet: inside Ø 50 mm
Outlet type: DIN11851 male
Agitator: no, optional
Top: 2 mm
Cylinder: 2,50 mm

Bottom: 2,50 mm
Cylinder: 2
Insulation body: yes
Bottom: 2
Insulation bottom/sides: yes

finish of the outer jacket: welded
Insulation thickness: 50
Internal diameter tank: 950 mm
Distance from outlet to ground: 311 mm
Outer diameter tank: 1.071 mm

Cylinder height: 625 mm
Total height of tank: 1.404 mm
Empty weight tank: 159

SKU: 19437

Mer information

Beskrivning av produkt

Livsmedelsklassad: Ja
Material: Syrafast 316
Modell: Vertikal
Nyttillverkad/Begagnad: Nyttillverkad
Arbetsstryck i tank: ATM – atmosferic
Finish rostfritt stål: 2b
Konfiguration: insulated with heat-exchanger
Max. arbetstemperatur: 130 °C
Maximal densitet för produkten: 1200
Min. arbetstemperatur: -10 °C
Mobil tank: Nej
Övrig information: Ra=<0.8µm
Omrörare: Nej
Ra innersvets: 0,80
Tankens form: cylindrical
Total urtappning: Ja
Typ av botten: conical 15 °
Uppvärmning/kylning: Ja
Vätskeberörd yta: SS AISI 316L (V4A)
Volym i liter: 520

Utrustning

Fläns för omrörare: Nej
Märkskylt: Ja
Livsmedelsklassad: Ja
med besiktning av: TUV
Tankutlopp: inside Ø 50 mm
Teknisk ritning finns: Ja
Utloppstyp: DIN11851 male

Översikt material

Material: Syrafast 316

Fixeringspunkt(er): RVS 304L

Isoleringsmaterial: Rockwool

Ytterbeklädnad: RVS 304L

Dimensioner av tank

Cylinderhöjd: 625 mm

Invändig diameter: 950 mm

Mått utlopp till marken: 311 mm

Total höjd: 1.404 mm

Ytterdiameter: 1.071 mm

Värmeväxlare

Ångtryck värmeväxlare: 0,49 Bar

Ångtryck värmeväxlare botten: 0,49 Bar

Anslutning värmeväxlare: 1" BSP

Anslutning värmeväxlare botten: 1" BSP

Arbetstemperatur värmeväxlare cylinder: 110 °C

Arbetstemperatur värmeväxlare botten: 110 °C

Kontaktyta botten: 0,19

Kontaktyta cylinder: 1,40 m²

Position värmeväxlare: the complet cilinder

Typ av värmeväxlare på cylinder: dimple-jacket

Typ av värmeväxlare på botten: dimple-jacket

Vattentryck värmeväxlare: 3 Bar

Vattentryck värmeväxlare botten: 3 Bar

Tjocklek på tank

Botten: 2,50 mm

Cylinder: 2,50 mm

Topp: 2 mm

Tjocklek på ytterbeklädnad och isolering

Finish utvändig mantel: welded

Isolering botten/gavlar: Ja

Isolering mantel: Ja

Isoleringsmaterial: Rockwool

Mer

Värmeväxlare: RVS – 304 with rockwool insulation

Cylinder OW: 2

Botten OW: 2

Isoleringstjocklek OW: 50

Isolerad: Ja

Vikt: 159