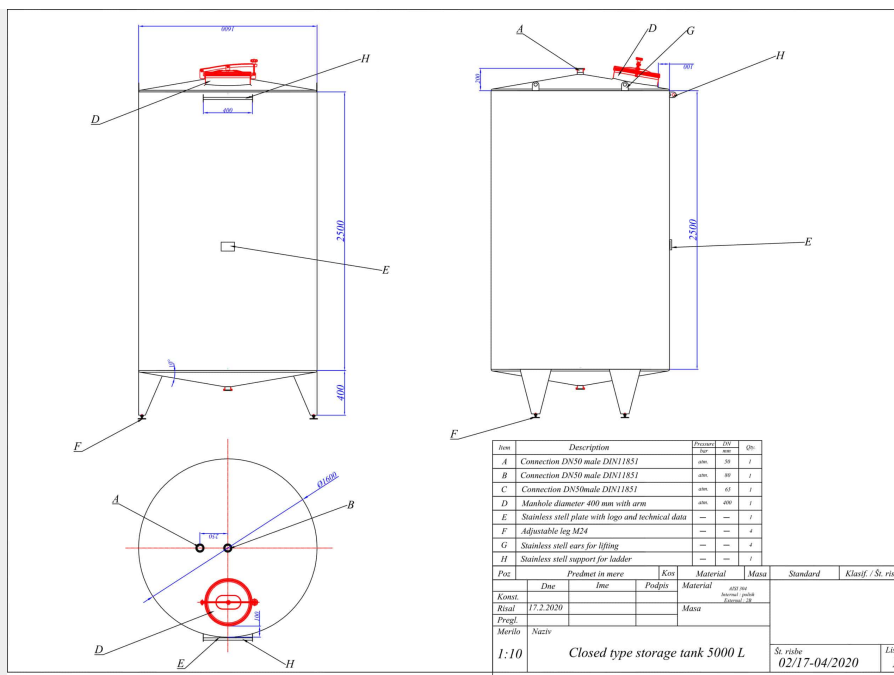


5000 liter tank i Syrafast 316



195,000,00 kr /st exkl moms

5000 liter tank i Syrafast 316 passar perfekt för krävande miljöer. Den är rymmer 5000 liter, tillverkad i Syrafast 316 och levererar hög driftsäkerhet över tid. Perfekt för professionell användning.

SKU: 480695

Mer information

Beskrivning av produkt

Livsmedelsklassad: Ja
Material: Syrafast 316
Modell: Vertikal
Nyttillverkad/Begagnad: Nyttillverkad
Arbetstryck i tank: ATM – atmosferic
Finish rostfritt stål: 2b
Konfiguration: single-skin
Mobil tank: Nej
Övrig information: Dessa tankar har ca 3 månaders leveranstid.
Omrörare: Nej
Tankens form: cylindrical
Total urtappning: Ja
Uppvärmning/kylning: Ja
Vätskeberörd yta: SS AISI 316 (V4A)
Volym i liter: 5000

Utrustning

Märkskylt: Ja
Livsmedelsklassad: Ja
Tankutlopp: inside Ø 60 mm
Utloppstyp: DIN 11851

Översikt material

Material: Syrafast 316

Dimensioner av tank

Cylinderhöjd: 2.500 mm

Höjd på fötter: 400 mm

Total höjd: 3.100 mm

Ytterdiameter: 1.600 mm

Mer

Isolerad: Ja