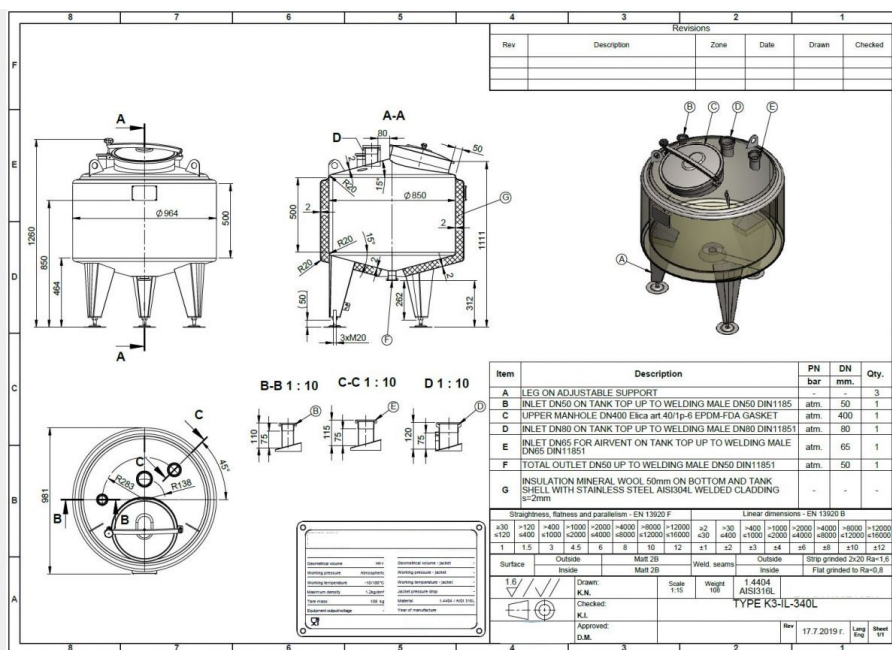


## 340 liter tank i Syrafast 316



**94,000,00 kr /st exkl moms**

item available on order

**Article type:** brand new storage tank - type K3-IL

**Volumetric volume (L):** 340 L

**Max. density P (kg/m<sup>3</sup>):** 1.200

**Ra inner weld:** 0,80

**Finish stainless steel:** 2B

**Pressure in tank:** ATM - atmosferic

**Max. temperature (°C):** 100 °C

**Min. temperature (°C):** -10 °C



**Material wet parts:** SS AISI 316L (V4A)

**Model:** vertical

**Configuration:** insulated

**Heat exchanger:** no

**Insulation:** yes

**Mobile tank:** no

**Top type:** conical 15 °

**Shape of tank:** cylindrical

**Bottom type:** conical 15 °

**Total discharge:** yes

**Fixation points:** 3 adjustable feet

**Insulation material:** Rockwool

**Outer jacket (ornamental wall):** RVS 304

**Manway(s):** RVS 316

**Gasket manway(s):** EPDM

**Fixation point(s):** RVS 304

**Suitable for food industry:** yes

**Documents included:** yes, optional

**Technical drawing included:** yes

**Registration plate on the tank:** yes

**Inspection of:** TUV

**Flange for agitator:** no

**Number of manways:** 1

**Position of manway:** at the top

**Height manhole 1 (mm):** 400 mm

**CIP spray ball:** no, optional

**Tank outlet:** inside Ø 50 mm

**Outlet type:** DIN11851

**Total outlet valve:** no, optional

**Agitator:** no, optional

**Top:** 2 mm

**Cylinder:** 2 mm

**Bottom:** 2 mm



**Cylinder:** 2

**Insulation body:** yes

**Bottom:** 2

**Insulation bottom/sides:** yes

**finish of the outer jacket:** welded

**Insulation thickness:** 50

**Internal diameter tank:** 850 mm

**Distance from outlet to ground:** 312 mm

**Outer diameter tank:** 964 mm

**Cylinder height:** 500 mm

**Feet height:** 464 mm

**Total height of tank:** 1.260 mm

**Empty weight tank:** 108

**SKU:** 88302

Mer information



## Beskrivning av produkt

Livsmedelsklassad: Ja  
Material: Syrafast 316  
Modell: Vertikal  
Nyttillverkad/Begagnad: Nyttillverkad  
Arbetstryck i tank: ATM – atmosfäric  
Finish rostfritt stål: 2b  
Konfiguration: insulated  
Max. arbetstemperatur: 100 °C  
Maximal densitet för produkten: 1200  
Min. arbetstemperatur: -10 °C  
Mobil tank: Nej  
Omrörare: Nej  
Ra innersvets: 0,80  
Tankens form: cylindrical  
Total urtappning: Ja  
Typ av botten: conical 15 °  
Uppvärmning/kylning: Nej  
Vätskeberörd yta: SS AISI 316L (V4A)  
Volym i liter: 340

## Utrustning

Fläns för omrörare: Nej  
Märkskylt: Ja  
Livsmedelsklassad: Ja  
med besiktning av: TUV  
Tankutlopp: inside Ø 50 mm  
Teknisk ritning finns: Ja  
Utloppstyp: DIN11851

## Översikt material

Material: Syrafast 316  
Fixeringspunkt(er): RVS 304  
Isoleringsmaterial: Rockwool  
Ytterbeklädnad: RVS 304

## Dimensioner av tank

Cylinderhöjd: 500 mm  
Höjd på fötter: 464 mm  
Invändig diameter: 850 mm  
Mått utlopp till marken: 312 mm  
Total höjd: 1.260 mm  
Ytterdiameter: 964 mm

## Tjocklek på tank

Botten: 2 mm  
Cylinder: 2 mm  
Topp: 2 mm

## Tjocklek på ytterbeklädnad och isolering

Finish utvändig mantel: welded  
Isolering botten/gavlar: Ja  
Isolering mantel: Ja  
Isoleringsmaterial: Rockwool

## Mer

Cylinder OW: 2  
Botten OW: 2  
Isoleringstjocklek: 50  
Isoleringstjocklek OW: 50  
Isolerad: Ja  
Vikt: 108