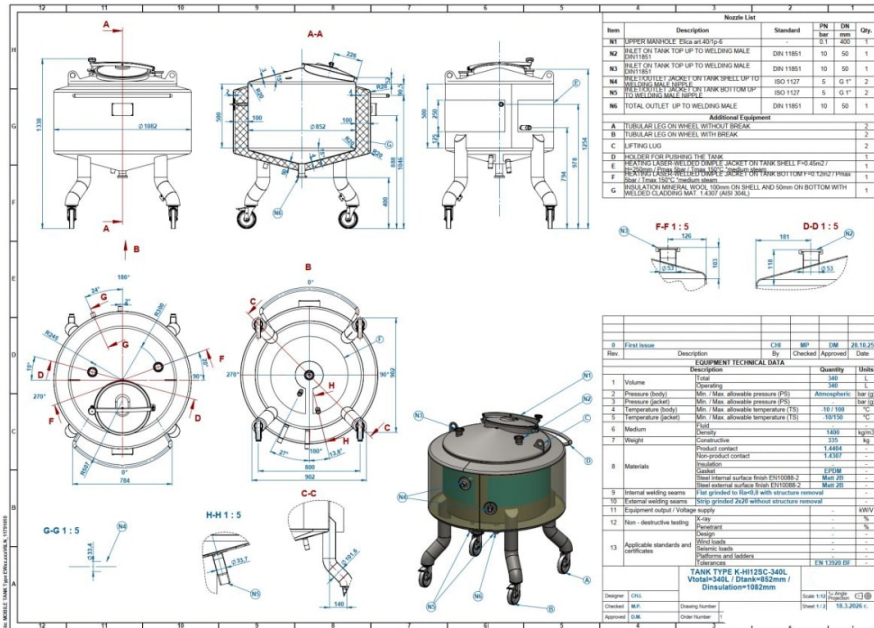


## 340 liter tank i Syrafast 316



**160,000,00 kr /st exkl moms**

item available on order

**Article type:** brand new storage tank - type K-SC

**Volumetric volume (L):** 340 L

**Max. density P (kg/m<sup>3</sup>):** 1.400

**Ra inner weld:** 0,80

**Finish stainless steel:** 2B

**Pressure in tank:** ATM - atmosferic

**Max. temperature (°C):** 150 °C

**Min. temperature (°C):** -10 °C



**Material wet parts:** SS AISI 316L (V4A)

**Model:** vertical

**Configuration:** insulated with heat-exchanger

**Heat exchanger:** yes

**Insulation:** yes

**Mobile tank:** yes

**Top type:** conical 15 °

**Shape of tank:** cylindrical

**Bottom type:** conical 15 °

**Total discharge:** yes

**Fixation points:** 4 casters

**Type of HE on the cylinder:** dimple-jacket

**Position HE:** the middle part of the cilinder

**Height HE:** 250 mm

**Number of sections:** 1

**Water pressure HE:** 5 Bar

**Steam pressure HE:** 5 Bar

**Contact surface cylinder:** 0,62 m<sup>2</sup>

**Connection HE:** 1 inch BSP

**Working temperature HE cylinder:** 150 °C

**Type of HE on the bottom:** dimple-jacket

**Connection of the bottom to the cylinder:** buiten isolatie

**Water pressure HE:** 5 Bar

**Steam pressure HE:** 5 Bar

**Contact surface bottom:** 0,25

**Connection HE:** 1 inch BSP

**Working temperature HE bottom:** 150 °C

**Heat exchanger:** RVS 304

**Insulation material:** Rockwool

**Outer jacket (ornamental wall):** RVS 304L

**Manway(s):** RVS 316

**Gasket manway(s):** EPDM

**Fixation point(s):** RVS 304L

**Suitable for food industry:** yes  
**Documents included:** yes, optional  
**Technical drawing included:** yes  
**Registration plate on the tank:** no

**Flange for agitator:** no  
**Number of manways:** 1  
**Position of manway:** at the top  
**Height manhole 1 (mm):** 400 mm  
**Tank outlet:** inside Ø 50 mm

**Outlet type:** DIN11851  
**Total outlet valve:** no, optional  
**Agitator:** no, optional  
**Top:** 3 mm  
**Cylinder:** 4 mm

**Bottom:** 4 mm  
**Cylinder:** 2  
**Insulation body:** yes  
**Bottom:** 2  
**Insulation bottom/sides:** yes

**finish of the outer jacket:** welded  
**Insulation thickness:** 100  
**Internal diameter tank:** 852 mm  
**Distance from outlet to ground:** 400 mm  
**Outer diameter tank:** 1.082 mm

**Cylinder height:** 500 mm  
**Total height of tank:** 1.338 mm  
**Empty weight tank:** 335

**SKU:** 569354

## Mer information

### Beskrivning av produkt

Livsmedelsklassad: Ja  
Material: Syrafast 316  
Modell: Vertikal  
Nyttillverkad/Begagnad: Nyttillverkad  
Arbetsstryck i tank: ATM – atmosferic  
Finish rostfritt stål: 2b  
Konfiguration: insulated with heat-exchanger  
Max. arbetstemperatur: 150 °C  
Maximal densitet för produkten: 1400  
Min. arbetstemperatur: -10 °C  
Mobil tank: Ja  
Omrörare: Nej  
Ra innersvets: 0,80  
Tankens form: cylindrical  
Total urtappning: Ja  
Typ av botten: conical 15 °  
Uppvärmning/kylning: Ja  
Vätskeberörd yta: SS AISI 316L (V4A)  
Volym i liter: 340

### Utrustning

Fläns för omrörare: Nej  
Märkskylt: Nej  
Livsmedelsklassad: Ja  
Tankutlopp: inside Ø 50 mm  
Teknisk ritning finns: Ja  
Utloppstyp: DIN11851

## Översikt material

Material: Syrafast 316  
Fixeringspunkt(er): RVS 304L  
Isoleringsmaterial: Rockwool  
Ytterbeklädnad: RVS 304L

## Dimensioner av tank

Cylinderhöjd: 500 mm  
Invändig diameter: 852 mm  
Mått utlopp till marken: 400 mm  
Total höjd: 1.338 mm  
Ytterdiameter: 1.082 mm

## Värmeväxlare

Ångtryck värmeväxlare: 5 Bar  
Ångtryck värmeväxlare botten: 5 Bar  
Anslutning värmeväxlare: 1 INCH BSP  
Anslutning värmeväxlare botten: 1 INCH BSP  
Arbetstemperatur värmeväxlare cylinder: 150 °C  
Arbetstemperatur värmeväxlare botten: 150 °C  
Höjd värmeväxlare: 250 mm  
Kontaktyta botten: 0,25  
Kontaktyta cylinder: 0,62 m<sup>2</sup>  
Position värmeväxlare: the middle part of the cilinder  
Typ av värmeväxlare på cylinder: dimple-jacket  
Typ av värmeväxlare på botten: dimple-jacket  
Vattentryck värmeväxlare: 5 Bar  
Vattentryck värmeväxlare botten: 5 Bar

## Tjocklek på tank

Botten: 4 mm  
Cylinder: 4 mm  
Topp: 3 mm



## **Tjocklek på ytterbeklädnad och isolering**

Finish utvändig mantel: welded

Isolering botten/gavlar: Ja

Isolering mantel: Ja

Isoleringsmaterial: Rockwool

## **Mer**

Värmeväxlare: RVS 304

Cylinder OW: 2

Botten OW: 2

Isoleringstjocklek OW: 100

Isolerad: Ja

Vikt: 335