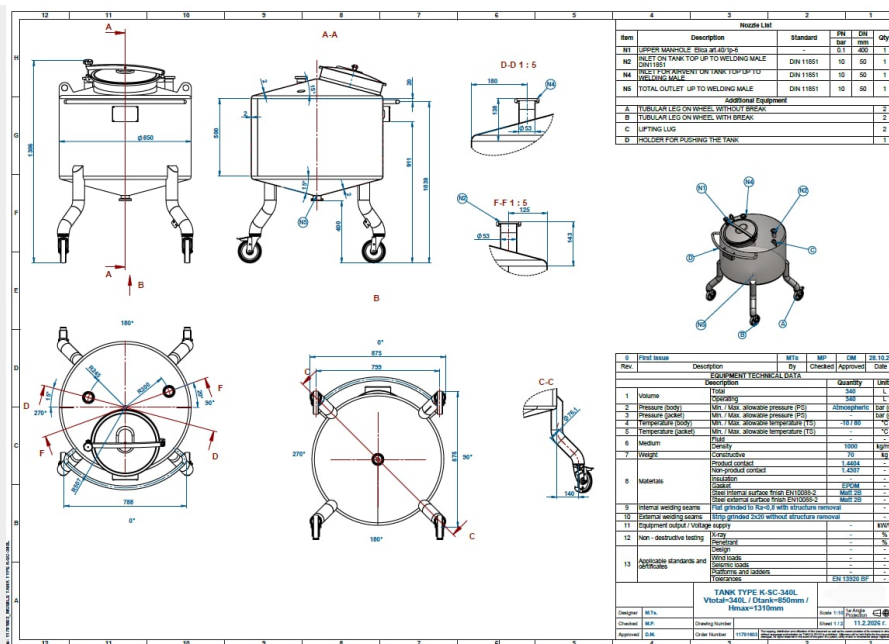


## 340 liter tank i Syrafast 316



**130,000,00 kr /st exkl moms**

340 liter tank i Syrafast 316 är utvecklad för professionella applikationer inom kemikaliehantering. Med volym: 340 liter, ny, Maximal densitet för produkten: 1200, Finish rostfritt stål: 2b, Ra innersvets: 0,80, med ett arbetstryck på ATM - atmosferic, max arbetstemperatur: 80 °C, vätskeberörd yta: SS AISI 316L (V4A), konfiguration: single-skin, Min. arbetstemperatur: -10 °C, mobil tank, tankens form: cylindrical, botten typ: conical 15 °, total urtappning finns, fixeringspunkter i RVS 304, med dokumentation, med teknisk ritning, med märkskylt, utan fläns för omrörare, tankutlopp: inside Ø, Utloppsventil: Ja, toppskikt: 2 mm, cylindervägg på 2 mm, botten är 2 mm tjock, livsmedelsklassad, modell: Vertikal, tillverkad i Syrafast 316, utan omrörare, utan uppvärmning/kylning, utan isolering, mått från utlopp till mark: 400 mm, ytterdiameter: 850 mm, cylinderns höjd är 500 mm, total höjd: 1.306 mm, vikt: 70 kg levererar den en lösning som är både säker och effektiv.

SKU: 566360

## Mer information

### Beskrivning av produkt

Livsmedelsklassad: Ja  
Material: Syrafast 316  
Modell: Vertikal  
Nyttillverkad/Begagnad: Nyttillverkad  
Arbetstryck i tank: ATM – atmosferic  
Finish rostfritt stål: 2b  
Konfiguration: single-skin  
Max. arbetstemperatur: 80 °C  
Maximal densitet för produkten: 1200  
Min. arbetstemperatur: -10 °C  
Mobil tank: Ja  
Omrörare: Nej  
Ra innersvets: 0,80  
Tankens form: cylindrical  
Total urtappning: Ja  
Typ av botten: conical 15 °  
Uppvärmning/kylning: Nej  
Vätskeberörd yta: SS AISI 316L (V4A)  
Volym i liter: 340



## Utrustning

Dokument finns: Ja  
Fläns för omrörare: Nej  
Märkskylt: Ja  
Livsmedelsklassad: Ja  
Tankutlopp: inside Ø  
Teknisk ritning finns: Ja  
Utloppsventil: Ja

## Översikt material

Material: Syrafast 316  
Fixeringspunkt(er): RVS 304

## Dimensioner av tank

Cylinderhöjd: 500 mm  
Mått utlopp till marken: 400 mm  
Total höjd: 1.306 mm  
Ytterdiameter: 850 mm

## Tjocklek på tank

Botten: 2 mm  
Cylinder: 2 mm  
Topp: 2 mm

## Mer

Isolerad: Nej  
Vikt: 70