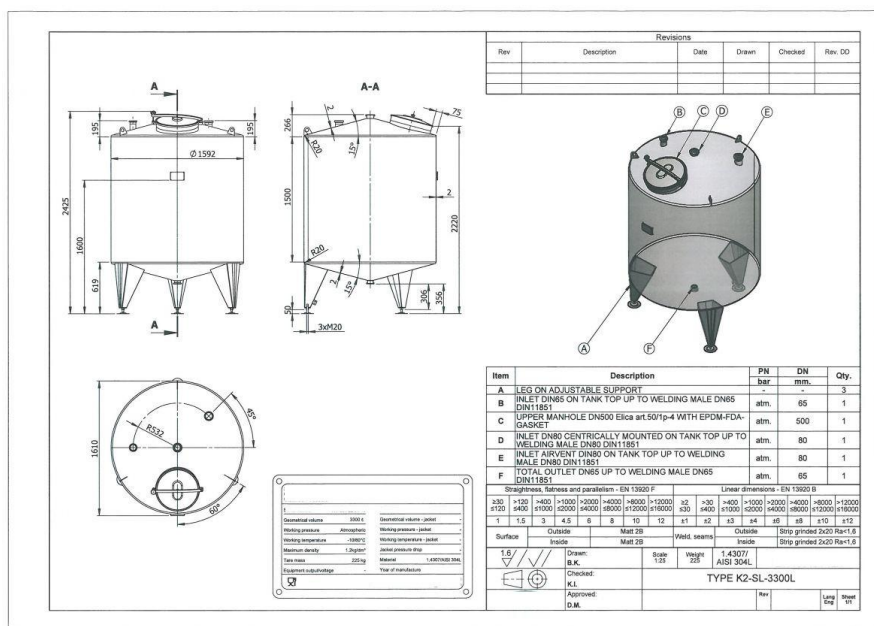


## 3300 liter tank i Rostfritt 304



**Material wet parts:** SS AISI 304L (V2A)

**Model:** vertical

**Configuration:** single-skin

**Heat exchanger:** no

**Insulation:** no

**Mobile tank:** no

**Top type:** conical 15 °

**Shape of tank:** cylindrical

**Bottom type:** conical 15 °

**Total discharge:** yes

**Fixation points:** 3 adjustable feet

**Legs:** Set of baseplates and adjusting pieces included

**Manway(s):** RVS 304

**Gasket manway(s):** EPDM

**Fixation point(s):** RVS 304L

**Suitable for food industry:** yes

**Documents included:** yes, optional

**Technical drawing included:** yes

**Registration plate on the tank:** yes

**Inspection of:** TUV

**Flange for agitator:** no

**Number of manways:** 1

**Position of manway:** at the top

**Height manhole 1 (mm):** 500 mm

**CIP spray ball:** no, optional

**Max. CIP temp. (°C):** 30 °C

**Tank outlet:** inside Ø 65 mm

**Outlet type:** DIN11851 male

**Total outlet valve:** no, optional

**Agitator:** no, optional

**Top:** 2 mm

**Cylinder:** 2 mm

**Bottom:** 2 mm

**Distance from outlet to ground:** 356 mm

**Outer diameter tank:** 1.592 mm

**Cylinder height:** 1.500 mm

**Feet height:** 619 mm

**Total height of tank:** 2.425 mm

**Empty weight tank:** 225

**SKU:** 10514

---

## Mer information



## Beskrivning av produkt

Livsmedelsklassad: Ja  
Material: Rostfritt 304  
Modell: Vertikal  
Nyttillverkad/Begagnad: Nyttillverkad  
Arbetstryck i tank: ATM – atmosfERIC  
Designtryck för tanken: 0,05 Bar  
Finish rostfritt stål: 2b  
Konfiguration: single-skin  
Max. arbetstemperatur: 100 °C  
Maximal densitet för produkten: 1200  
Min. arbetstemperatur: -10 °C  
Mobil tank: Nej  
Omrörare: Nej  
Ra innersvets: 1,60  
Tankens form: cylindrical  
Total urtappning: Ja  
Typ av botten: conical 15 °  
Uppvärmning/kylning: Nej  
Vätskeberörd yta: SS AISI 304L (V2A)  
Volym i liter: 3300

## Utrustning

Fläns för omrörare: Nej  
Märkskylt: Ja  
Livsmedelsklassad: Ja  
med besiktning av: TUV  
Tankutlopp: inside Ø 65 mm  
Teknisk ritning finns: Ja  
Utloppstyp: DIN11851 male

## Översikt material

Material: Rostfritt 304  
Fixeringspunkt(er): RVS 304L



## Dimensioner av tank

Cylinderhöjd: 1.500 mm  
Höjd på fötter: 619 mm  
Mått utlopp till marken: 356 mm  
Total höjd: 2.425 mm  
Ytterdiameter: 1.592 mm

## Tjocklek på tank

Botten: 2 mm  
Cylinder: 2 mm  
Topp: 2 mm

## Mer

Isolerad: Nej  
Vikt: 225