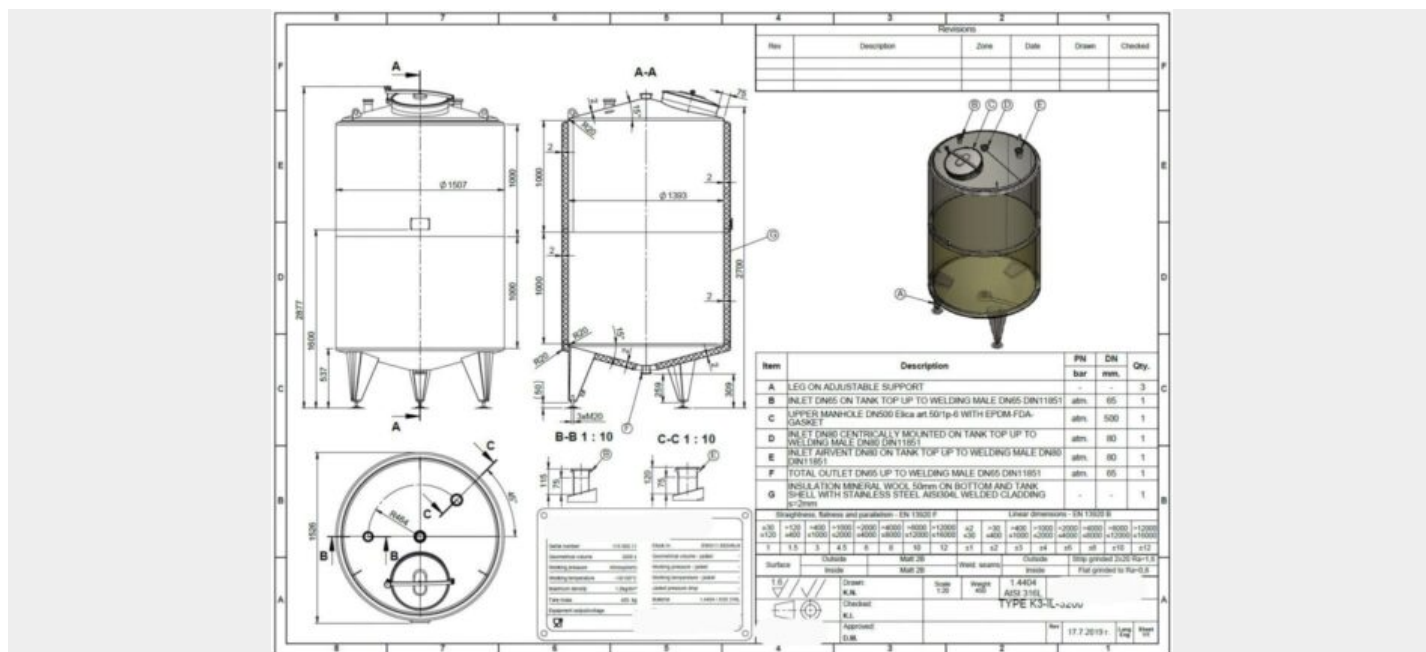


3200 liter tank i Syrafast 316



138 000 SEK /st exkl moms

item available on order

Article type: brand new storage tank - type K3-IL

Volumetric volume (L): 3.200 L

Max. density P (kg/m³): 1.200

Ra inner weld: 0,80

Finish stainless steel: 2B

Pressure in tank: ATM - atmosferic

Max. temperature (°C): 150 °C

Min. temperature (°C): -10 °C

Material wet parts: SS AISI 316L (V4A)

Model: vertical

Configuration: insulated

Heat exchanger: no

Insulation: yes

Mobile tank: no

Top type: conical 15 °

Shape of tank: cylindrical

Bottom type: conical 15 °

Bottom outlet: yes

Total discharge: yes

Fixation points: 3 adjustable feet

Insulation material: Rockwool

Outer jacket (ornamental wall): RVS 304

Manway(s): RVS 316

Gasket manway(s): EPDM

Fixation point(s): RVS 304

Suitable for food industry: yes

Documents included: yes, optional

Technical drawing included: yes

Registration plate on the tank: yes

Flange for agitator: no

Number of manways: 1

Position of manway: headside

Hinged lid: yes

Tank outlet: inside Ø 65 mm

Outlet type: DIN11851

Total outlet valve: no, optional

Agitator: no, optional

Top: 2 mm

Cylinder: 2 mm

Bottom: 2 mm

Top: 2

Cylinder: 2

Insulation body: yes

Bottom: 2

Insulation bottom/sides: yes

finish of the outer jacket: welded

Insulation thickness: 50

Distance from outlet to ground: 309 mm

Outer diameter tank: 1.526 mm

Cylinder height: 2.000 mm

Feet height: 537 mm

Total height of tank: 2.877 mm

Empty weight tank: 450

SKU: 455135

Mer information



Beskrivning av produkt

Livsmedelsklassad: Ja
Material: Syrafast 316
Modell: Vertikal
Nyttillverkad/Begagnad: Nyttillverkad
Arbetstryck i tank: ATM – atmosfäric
Finish rostfritt stål: 2b
Konfiguration: insulated
Max. arbetstemperatur: 150 °C
Maximal densitet för produkten: 1200
Min. arbetstemperatur: -10 °C
Mobil tank: Nej
Omrörare: Nej
Ra innersvets: 0,80
Tankens form: cylindrical
Total urtappning: Ja
Typ av botten: conical 15 °
Uppvärmning/kylning: Nej
Vätskeberörd yta: SS AISI 316L (V4A)
Volym i liter: 3200

Utrustning

Fläns för omrörare: Nej
Märkskylt: Ja
Livsmedelsklassad: Ja
Tankutlopp: inside Ø 65 mm
Teknisk ritning finns: Ja
Utloppstyp: DIN11851

Översikt material

Material: Syrafast 316
Fixeringspunkt(er): RVS 304
Isoleringsmaterial: Rockwool
Ytterbeklädnad: RVS 304



Dimensioner av tank

Cylinderhöjd: 2.000 mm
Höjd på fötter: 537 mm
Mått utlopp till marken: 309 mm
Total höjd: 2.877 mm
Ytterdiameter: 1.526 mm

Tjocklek på tank

Botten: 2 mm
Cylinder: 2 mm
Topp: 2 mm

Tjocklek på ytterbeklädnad och isolering

Finish utvändig mantel: welded
Isolering botten/gavlar: Ja
Isolering mantel: Ja
Isoleringsmaterial: Rockwool

Mer

Cylinder OW: 2
Botten OW: 2
Isoleringstjocklek OW: 50
Isolerad: Ja
Vikt: 450