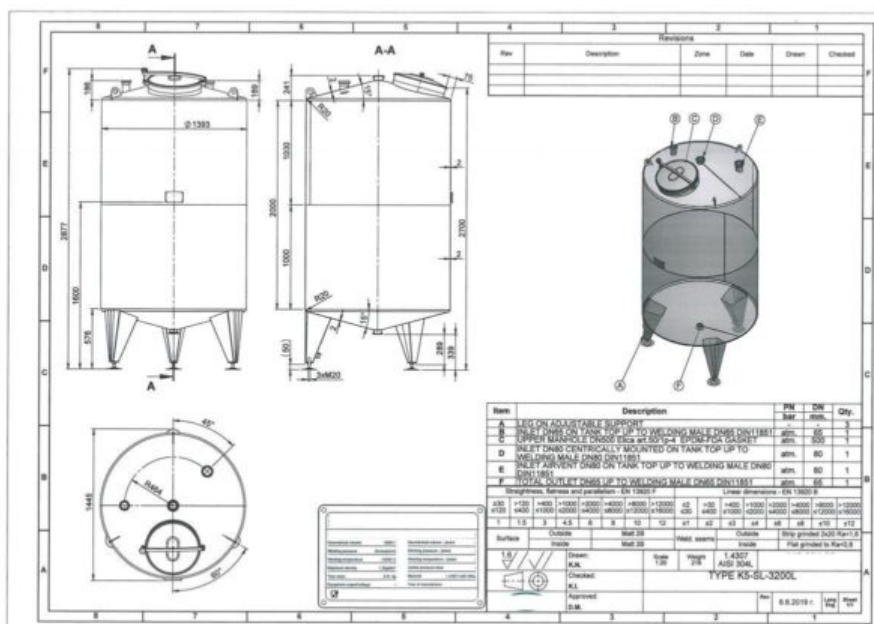


## 3200 liter tank i Rostfritt 304



**104 000 SEK /st exkl moms**

item available on order

**Article type:** brand new storage tank - type K5-SL

**Additional information:** Ra=<0.8µm

**Volumetric volume (L):** 3.200 L

**Max. density P (kg/m³):** 1.200

**Ra inner weld:** 0,80

**Finish stainless steel:** 2B

**Pressure in tank:** ATM - atmosferic

**Max. temperature (°C):** 100 °C



**Min. temperature (°C):** -10 °C  
**Material wet parts:** SS AISI 304L (V2A)

**Model:** vertical  
**Configuration:** single-skin  
**Heat exchanger:** no  
**Insulation:** no  
**Mobile tank:** no

**Top type:** conical 15 °  
**Shape of tank:** cylindrical  
**Bottom type:** conical  
**Total discharge:** yes  
**Fixation points:** 3 adjustable feet

**Manway(s):** RVS 304L  
**Gasket manway(s):** EPDM  
**Fixation point(s):** RVS 304L  
**Suitable for food industry:** yes  
**Documents included:** yes, optional

**Technical drawing included:** yes  
**Registration plate on the tank:** yes  
**Inspection of:** TUV  
**Flange for agitator:** no  
**Number of manways:** 1

**Position of manway:** at the top  
**Height manhole 1 (mm):** 500 mm  
**Tank outlet:** inside Ø 65 mm  
**Outlet type:** DIN11851 male  
**Top:** 2 mm

**Cylinder:** 2 mm  
**Bottom:** 2 mm  
**Distance from outlet to ground:** 289 mm  
**Outer diameter tank:** 1.393 mm  
**Cylinder height:** 2.000 mm

**Height of top:** 241 mm

**Feet height:** 576 mm  
**Total height of tank:** 2.900 mm  
**Empty weight tank:** 220

**SKU:** 15453

## Mer information

### Beskrivning av produkt

Livsmedelsklassad: Ja  
Material: Rostfritt 304  
Modell: Vertikal  
Nyttillverkad/Begagnad: Nyttillverkad  
Arbetstryck i tank: ATM – atmosferic  
Finish rostfritt stål: 2b  
Konfiguration: single-skin  
Max. arbetstemperatur: 100 °C  
Maximal densitet för produkten: 1200  
Min. arbetstemperatur: -10 °C  
Mobil tank: Nej  
Övrig information: Ra=<0.8µm  
Omrörare: Nej  
Ra innersvets: 0,80  
Tankens form: cylindrical  
Total urtappning: Ja  
Typ av botten: conical  
Uppvärmning/kylning: Nej  
Vätskeberörd yta: SS AISI 304L (V2A)  
Volym i liter: 3200



## Utrustning

Fläns för omrörare: Nej  
Märkskylt: Ja  
Livsmedelsklassad: Ja  
med besiktning av: TUV  
Tankutlopp: inside Ø 65 mm  
Teknisk ritning finns: Ja  
Utloppstyp: DIN11851 male

## Översikt material

Material: Rostfritt 304  
Fixeringspunkt(er): RVS 304L

## Dimensioner av tank

Cylinderhöjd: 2.000 mm  
Höjd på fötter: 576 mm  
Mått utlopp till marken: 289 mm  
Total höjd: 2.900 mm  
Ytterdiameter: 1.393 mm

## Tjocklek på tank

Botten: 2 mm  
Cylinder: 2 mm  
Topp: 2 mm

## Mer

Isolerad: Nej  
Vikt: 220