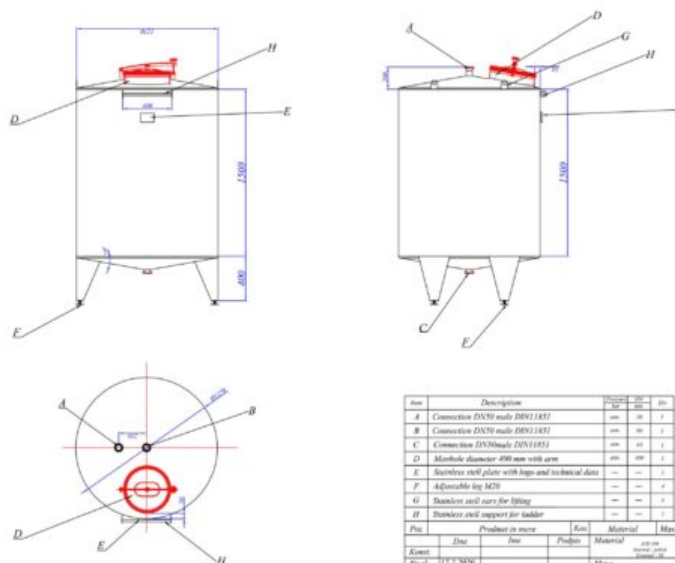


2000 liter tank i Syrafast 316



Item	Description	Quantity	Unit
A	Connection DN50 male DN511851	01	1
B	Connection DN50 male DN511851	01	1
C	Connection DN50female DN511851	01	1
D	Manhole diameter 400 mm with cover	01	1
E	Stainless steel plate with legs and bottom of tank	01	1
F	Adjustable leg M20	04	1
G	Stainless steel nuts for filling	04	1
H	Stainless steel support for tank	04	1

Part	Product in name	Unit	Material	Mass	Standard	Classif. / U. code
Item	Item	Product	Material	Mass		
Part	111-2000		Mass			
Prod	Navis					
1:10	Closed type storage tank 2000 L				02/17-03/2020	1

77 000 SEK /st exkl moms

Upptäck 2000 liter tank i Syrafast 316 – en robust lösning för industrin. Med rymmer 2000 liter, tillverkad i Syrafast 316, helt ny, modell Vertikal säkerställs hög driftsäkerhet. Kontakta oss för mer information.

SKU: 478508

Mer information

Beskrivning av produkt

Livsmedelsklassad: Ja
Material: Syrafast 316
Modell: Vertikal
Nyttillverkad/Begagnad: Nyttillverkad
Arbetstryck i tank: ATM – atmosferic
Finish rostfritt stål: 2b
Mobil tank: Nej
Övrig information: Dessa tankar har ca 3 månaders leveranstid.
Omrörare: Nej
Tankens form: cylindrical
Total urtappning: Ja
Uppvärmning/kylning: Nej
Vätskeberörd yta: SS AISI 316 (V4A)
Volym i liter: 2000

Utrustning

Märkskylt: Ja
Livsmedelsklassad: Ja
Tankutlopp: inside Ø 60 mm
Utloppstyp: DIN 11851

Översikt material

Material: Syrafast 316

Dimensioner av tank

Cylinderhöjd: 1.500 mm
Höjd på fötter: 400 mm
Total höjd: 2.500 mm

Mer

Isolerad: Nej
