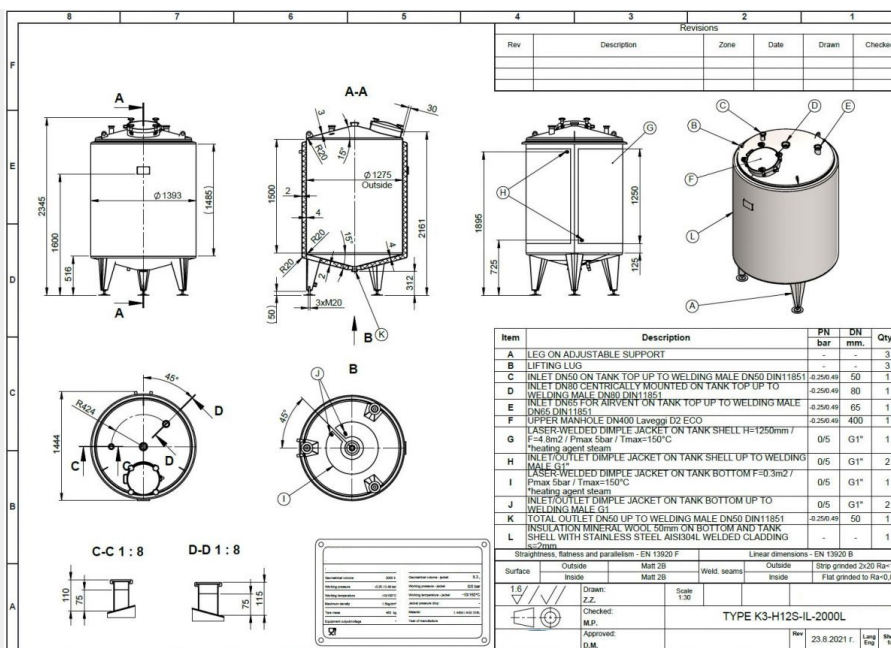


2000 liter tank i Syrafast 316



185 000 SEK /st exkl moms

item available on order

Article type: brand new storage tank - type K3-H12S-IL

Volumetric volume (L): 2.000 L

Max. density P (kg/m³): 1.500

Ra inner weld: 0,80

Finish stainless steel: 2B

Pressure in tank: pressure

Max. pressure (Bar): 0,49 Bar

Min. pressure (Bar): -0,25 Bar

Max. temperature (°C): 150 °C

Min. temperature (°C): -10 °C

Material wet parts: SS AISI 316L (V4A)

Model: vertical

Configuration: insulated with heat-exchanger

Heat exchanger: yes

Insulation: yes

Mobile tank: no

Top type: conical 15 °

Shape of tank: cylindrical

Bottom type: conical 15 °

Total discharge: yes

Fixation points: 3 adjustable feet

Type of HE on the cylinder: dimple-jacket

Position HE: the complet cilinder

Height HE: 1.250 mm

Number of sections: 1

Water pressure HE: 5 Bar

Steam pressure HE: 5 Bar

Contact surface cylinder: 4,80 m²

Connection HE: 1" BSP

Working temperature HE cylinder: 150 °C

Type of HE on the bottom: dimple-jacket

Water pressure HE: 5 Bar

Steam pressure HE: 5 Bar

Contact surface bottom: 0,30

Total contact surface: 5,10

Connection HE: 1" BSP

Working temperature HE bottom: 150 °C

Heat exchanger: RVS - 304 with rockwool insulation

Insulation material: Rockwool

Outer jacket (ornamental wall): RVS 304

Manway(s): RVS 316

Gasket manway(s): silicone
Fixation point(s): RVS 304
Suitable for food industry: yes
Documents included: yes, optional

Technical drawing included: yes
Registration plate on the tank: yes
Inspection of: TUV
Flange for agitator: no
Number of manways: 1

Position of manway: at the top
Height manhole 1 (mm): 400 mm
CIP spray ball: no, optional
Tank outlet: inside Ø 50 mm
Outlet type: DIN11851

Total outlet valve: no, optional
Agitator: no, optional
Top: 3 mm
Cylinder: 4 mm
Bottom: 4 mm

Cylinder: 2
Insulation body: yes
Bottom: 2
Insulation bottom/sides: yes
finish of the outer jacket: welded

Insulation thickness: 50
Internal diameter tank: 1.275 mm
Distance from outlet to ground: 312 mm
Outer diameter tank: 1.393 mm
Cylinder height: 1.500 mm

Feet height: 516 mm
Total height of tank: 2.345 mm
Empty weight tank: 483

SKU: 90965

Mer information

Beskrivning av produkt

Livsmedelsklassad: Ja
Material: Syrafast 316
Modell: Vertikal
Nyttillverkad/Begagnad: Nyttillverkad
Arbetstryck i tank: pressure
Finish rostfritt stål: 2b
Konfiguration: insulated with heat-exchanger
Max. arbetstemperatur: 150 °C
Maximal densitet för produkten: 1500
Min. arbetstemperatur: -10 °C
Mobil tank: Nej
Omrörare: Nej
Övertryck: 0,49 Bar
Ra innersvets: 0,80
Tankens form: cylindrical
Total urtappning: Ja
Typ av botten: conical 15 °
Undertryck (vakuum): -0,25 Bar
Trycktank: Ja
Uppvärmning/kylning: Ja
Vätskeberörd yta: SS AISI 316L (V4A)
Volym i liter: 2000

Utrustning

Fläns för omrörare: Nej
Märkskylt: Ja
Livsmedelsklassad: Ja
med besiktning av: TUV
Tankutlopp: inside Ø 50 mm
Teknisk ritning finns: Ja
Utloppstyp: DIN11851

Översikt material

Material: Syrafast 316
Fixeringspunkt(er): RVS 304
Isoleringsmaterial: Rockwool
Ytterbeklädnad: RVS 304

Dimensioner av tank

Cylinderhöjd: 1.500 mm
Höjd på fötter: 516 mm
Invändig diameter: 1.275 mm
Mått utlopp till marken: 312 mm
Total höjd: 2.345 mm
Ytterdiameter: 1.393 mm

Värmeväxlare

Ångtryck värmeväxlare: 5 Bar
Ångtryck värmeväxlare botten: 5 Bar
Anslutning värmeväxlare: 1" BSP
Anslutning värmeväxlare botten: 1" BSP
Arbetstemperatur värmeväxlare cylinder: 150 °C
Arbetstemperatur värmeväxlare botten: 150 °C
Höjd värmeväxlare: 1.250 mm
Kontaktyta botten: 0,30
Kontaktyta cylinder: 4,80 m²
Position värmeväxlare: the complet cilinder
Typ av värmeväxlare på cylinder: dimple-jacket
Typ av värmeväxlare på botten: dimple-jacket
Vattentryck värmeväxlare: 5 Bar
Vattentryck värmeväxlare botten: 5 Bar

Tjocklek på tank

Botten: 4 mm
Cylinder: 4 mm
Topp: 3 mm

Tjocklek på ytterbeklädnad och isolering

Finish utvändig mantel: welded
Isolering botten/gavlar: Ja
Isolering mantel: Ja
Isoleringsmaterial: Rockwool

Mer

Värmeväxlare: RVS – 304 with rockwool insulation
Cylinder OW: 2
Botten OW: 2
Isoleringstjocklek OW: 50
Isolerad: Ja
Vikt: 483

