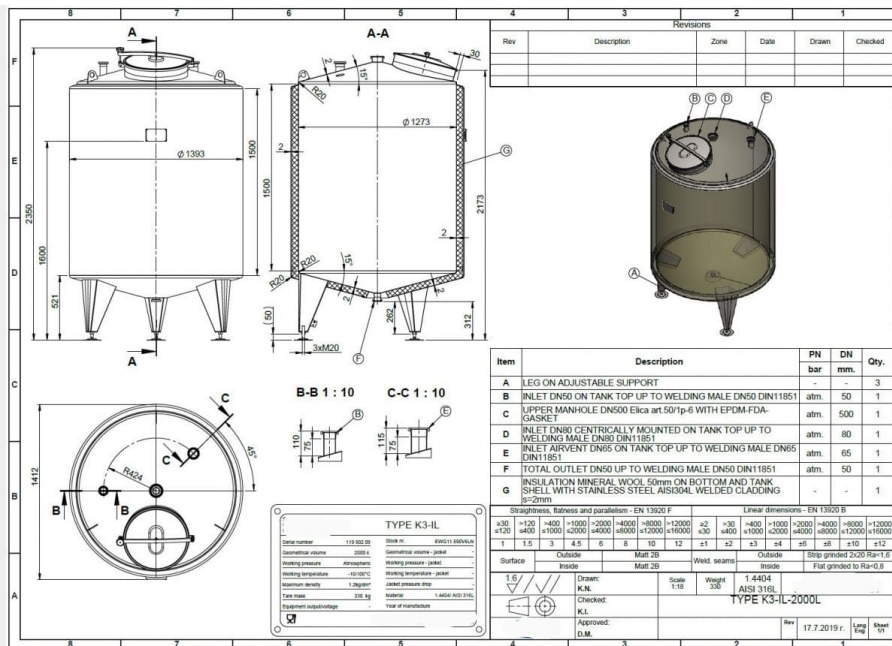


## 2000 liter tank i Syrafast 316



**Material wet parts:** SS AISI 316L (V4A)

**Model:** vertical

**Configuration:** insulated

**Heat exchanger:** no

**Insulation:** yes

**Mobile tank:** no

**Top type:** conical 15 °

**Shape of tank:** cylindrical

**Bottom type:** conical 15 °

**Bottom outlet:** yes

**Total discharge:** yes

**Fixation points:** 3 adjustable feet

**Insulation material:** Rockwool

**Outer jacket (ornamental wall):** RVS 304L

**Manway(s):** RVS 316

**Gasket manway(s):** EPDM

**Fixation point(s):** RVS 304

**Suitable for food industry:** yes

**Documents included:** yes, optional

**Technical drawing included:** yes

**Registration plate on the tank:** yes

**Inspection of:** TUV

**Flange for agitator:** no

**Number of manways:** 1

**Position of manway:** headside

**Hinged lid:** yes

**Tank outlet:** inside Ø 50 mm

**Outlet type:** DIN11851

**Total outlet valve:** no, optional

**Agitator:** no, optional

**Top:** 2 mm

**Cylinder:** 2 mm

**Bottom:** 2 mm

**Top:** 2

**Cylinder:** 2

**Insulation body:** yes

**Bottom:** 2

**Insulation bottom/sides:** yes

**finish of the outer jacket:** welded

**Insulation thickness:** 50

**Distance from outlet to ground:** 312 mm

**Outer diameter tank:** 1.412 mm

**Cylinder height:** 1.500 mm

**Feet height:** 521 mm

**Total height of tank:** 2.350 mm

**Empty weight tank:** 330

**SKU:** 444950

Mer information



## Beskrivning av produkt

Livsmedelsklassad: Ja  
Material: Syrafast 316  
Modell: Vertikal  
Nyttillverkad/Begagnad: Nyttillverkad  
Arbetstryck i tank: ATM – atmosfäric  
Finish rostfritt stål: 2b  
Konfiguration: insulated  
Max. arbetstemperatur: 150 °C  
Maximal densitet för produkten: 1200  
Min. arbetstemperatur: -10 °C  
Mobil tank: Nej  
Omrörare: Nej  
Ra innersvets: 0,80  
Tankens form: cylindrical  
Total urtappning: Ja  
Typ av botten: conical 15 °  
Uppvärmning/kylning: Nej  
Vätskeberörd yta: SS AISI 316L (V4A)  
Volym i liter: 2000

## Utrustning

Fläns för omrörare: Nej  
Märkskylt: Ja  
Livsmedelsklassad: Ja  
med besiktning av: TUV  
Tankutlopp: inside Ø 50 mm  
Teknisk ritning finns: Ja  
Utloppstyp: DIN11851

## Översikt material

Material: Syrafast 316  
Fixeringspunkt(er): RVS 304  
Isoleringsmaterial: Rockwool  
Ytterbeklädnad: RVS 304L

## Dimensioner av tank

Cylinderhöjd: 1.500 mm  
Höjd på fötter: 521 mm  
Mått utlopp till marken: 312 mm  
Total höjd: 2.350 mm  
Ytterdiameter: 1.412 mm

## Tjocklek på tank

Botten: 2 mm  
Cylinder: 2 mm  
Topp: 2 mm

## Tjocklek på ytterbeklädnad och isolering

Finish utvändig mantel: welded  
Isolering botten/gavlar: Ja  
Isolering mantel: Ja  
Isoleringsmaterial: Rockwool

## Mer

Cylinder OW: 2  
Botten OW: 2  
Isoleringstjocklek OW: 50  
Isolerad: Ja  
Vikt: 330