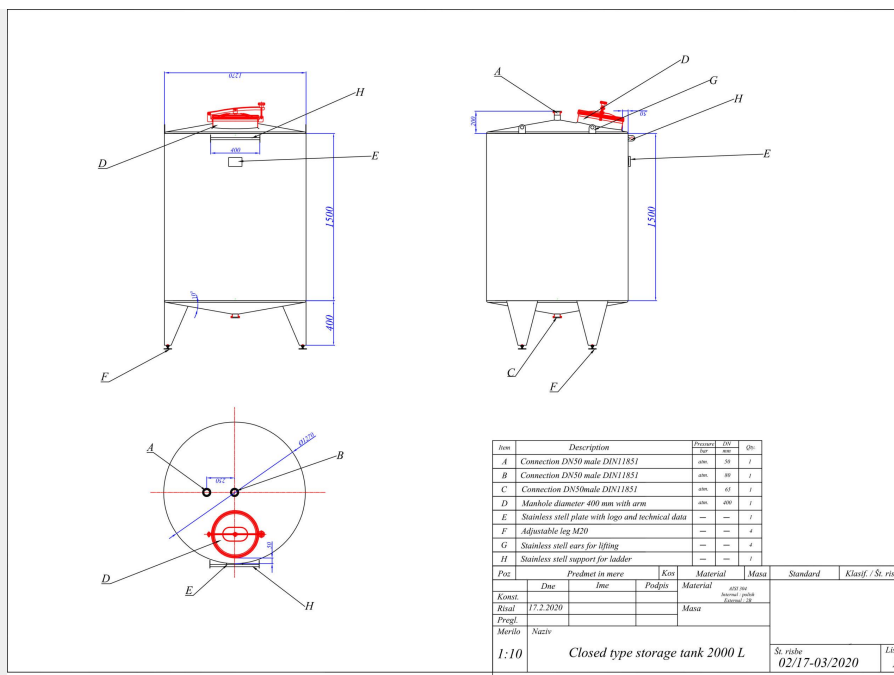


2000 liter tank i Syrafast 316



140,000,00 kr /st exkl moms

Upptäck 2000 liter tank i Syrafast 316 – en robust lösning för industrin. Med rymmer 2000 liter, tillverkad i Syrafast 316, helt ny säkerställt lång livslängd. Ett smart val för din verksamhet.

SKU: 478517

Mer information

Beskrivning av produkt

Livsmedelsklassad: Ja
Material: Syrafast 316
Modell: Vertikal
Nyttillverkad/Begagnad: Nyttillverkad
Arbetstryck i tank: ATM – atmosferic
Finish rostfritt stål: 2b
Mobil tank: Nej
Övrig information: Dessa tankar har ca 3 månaders leveranstid.
Omrörare: Nej
Tankens form: cylindrical
Total urtappning: Ja
Uppvärmning/kylning: Ja
Vätskeberörd yta: SS AISI 316 (V4A)
Volym i liter: 2000

Utrustning

Märkskylt: Ja
Livsmedelsklassad: Ja
Tankutlopp: inside Ø 60 mm
Utloppstyp: DIN 11851

Översikt material

Material: Syrafast 316

Dimensioner av tank

Cylinderhöjd: 1.500 mm
Höjd på fötter: 400 mm
Total höjd: 2.500 mm
Ytterdiameter: 1.270 mm

Mer

Isolerad: Ja
