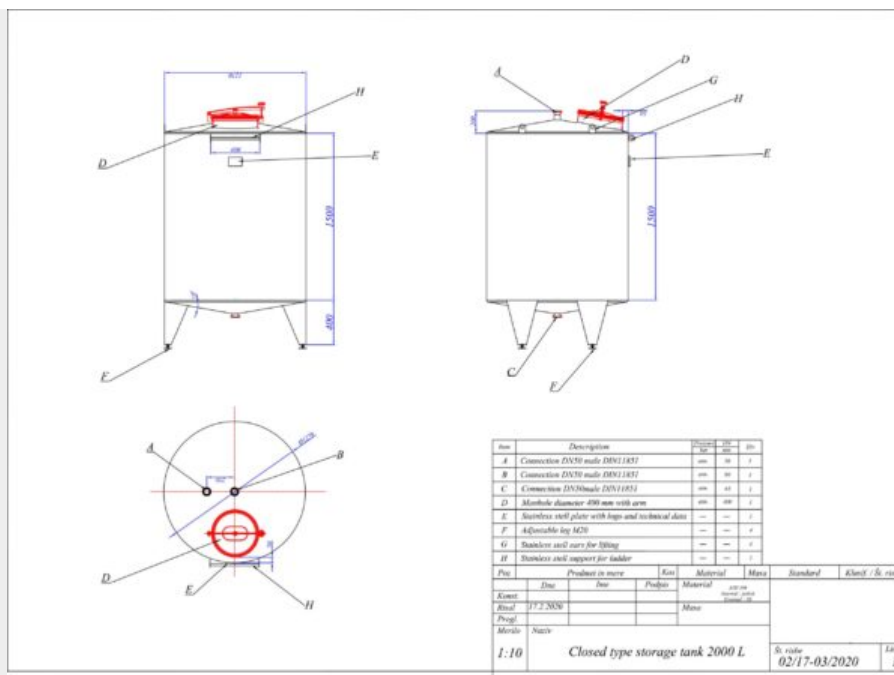


## 2000 liter tank i Syrafast 316



**140 000 SEK /st exkl moms**

Upptäck 2000 liter tank i Syrafast 316 – en robust lösning för industrin. Med rymmer 2000 liter, tillverkad i Syrafast 316, helt ny säkerställs lång livslängd. Ett smart val för din verksamhet.

**SKU:** 478517

## Mer information

### Beskrivning av produkt

Livsmedelsklassad: Ja  
Material: Syrafast 316  
Modell: Vertikal  
Nyttillverkad/Begagnad: Nyttillverkad  
Arbetstryck i tank: ATM – atmosferic  
Finish rostfritt stål: 2b  
Mobil tank: Nej  
Övrig information: Dessa tankar har ca 3 månaders leveranstid.  
Omrörare: Nej  
Tankens form: cylindrical  
Total urtappning: Ja  
Uppvärmning/kylning: Ja  
Vätskeberörd yta: SS AISI 316 (V4A)  
Volym i liter: 2000

### Utrustning

Märkskylt: Ja  
Livsmedelsklassad: Ja  
Tankutlopp: inside Ø 60 mm  
Utloppstyp: DIN 11851

### Översikt material

Material: Syrafast 316

### Dimensioner av tank

Cylinderhöjd: 1.500 mm  
Höjd på fötter: 400 mm  
Total höjd: 2.500 mm  
Ytterdiameter: 1.270 mm

**Mer**

Isolerad: Ja

---