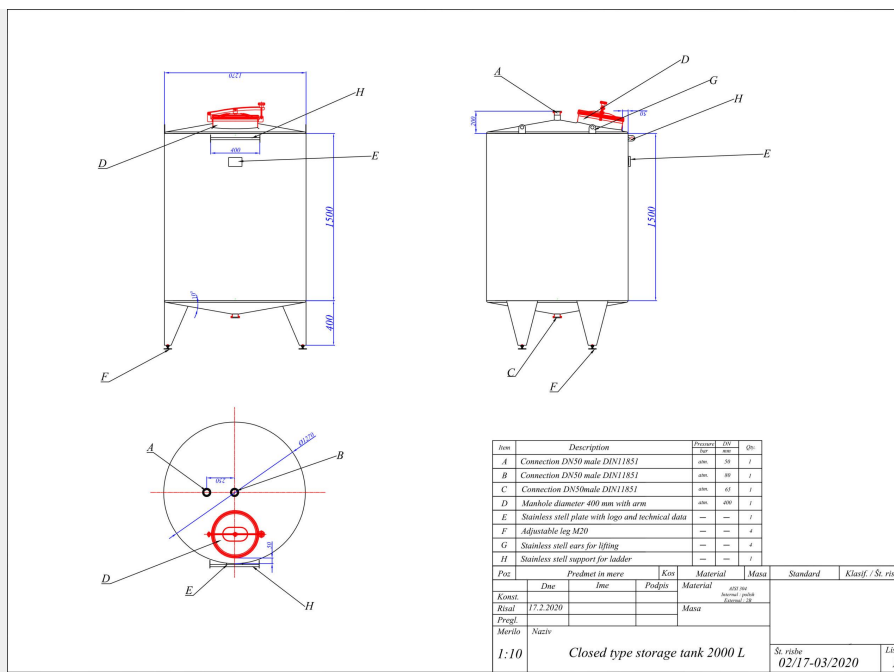


2000 liter tank i Rostfritt 304



79,000,00 kr /st exkl moms

2000 liter tank i Rostfritt 304 är en pålitlig tank för industriella behov. Den är rymmer 2000 liter, tillverkad i Rostfritt 304 och ger effektiv och säker drift. Kontakta oss för mer information.

SKU: 478529

Mer information

Beskrivning av produkt

Livsmedelsklassad: Ja
Material: Rostfritt 304
Modell: Vertikal
Nyttillverkad/Begagnad: Nyttillverkad
Arbetstryck i tank: ATM – atmosferic
Finish rostfritt stål: 2b
Mobil tank: Nej
Övrig information: Dessa tankar har ca 3 månaders leveranstid.
Omrörare: Nej
Tankens form: cylindrical
Total urtappning: Ja
Uppvärmning/kylning: Ja
Vätskeberörd yta: SS AISI 304 (V2A)
Volym i liter: 2000

Utrustning

Märkskylt: Ja
Livsmedelsklassad: Ja
Tankutlopp: inside Ø 60 mm
Utloppstyp: DIN 11851

Översikt material

Material: Rostfritt 304

Dimensioner av tank

Cylinderhöjd: 1.500 mm
Höjd på fötter: 400 mm
Total höjd: 2.500 mm
Ytterdiameter: 1.270 mm

Mer

Isolerad: Nej
