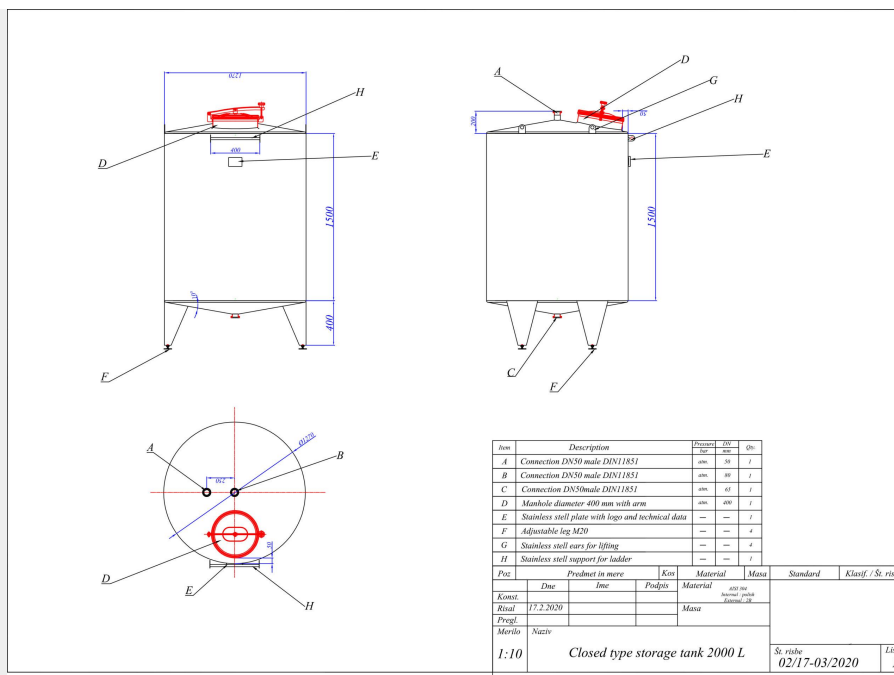


2000 liter tank i Rostfritt 304



89,000,00 kr /st exkl moms

Nyttillverkade tankar. Dessa tankar kan tillverkas i både rostfritt 304 och syrafast 316. Tankarna kan även anpassas med isolering och eller uppvärmning/kylning.

OBS: Bilden på tanken är ett exempel

- Diameter of the tank 1112 mm
- Height of jacket 1000 mm
- Height legs 400 mm
- Adjustable legs 3 pcs
- Conical central bottom down and on the top
- Material AISI 304

- Total outlet just connection male DN50
- Table with technical data
- Support for ladder
- On the top, position front circle door diameter 400 mm with safety arm
- On the top 2 pc connection male DN50
- On the top inox ears for lifting tank
- All internal welds are make with grinding whell and than high polish
- Outside surface are 2B matt/white

SKU: 478526

Mer information

Beskrivning av produkt

Livsmedelsklassad: Ja

Material: Rostfritt 304

Modell: Vertikal

Nyttillverkad/Begagnad: Nyttillverkad

Arbetstryck i tank: ATM – atmosferic

Finish rostfritt stål: 2b

Mobil tank: Nej

Övrig information: Dessa tankar har ca 3 månaders leveranstid.

Omrörare: Nej

Tankens form: cylindrical

Total urtappning: Ja

Uppvärmning/kylning: Nej

Vätskeberörd yta: SS AISI 304 (V2A)

Volym i liter: 2000



Utrustning

Märkskylt: Ja

Livsmedelsklassad: Ja

Tankutlopp: inside Ø 60 mm

Utloppstyp: DIN 11851

Översikt material

Material: Rostfritt 304

Dimensioner av tank

Cylinderhöjd: 1.500 mm

Höjd på fötter: 400 mm

Total höjd: 2.500 mm

Ytterdiameter: 1.270 mm

Mer

Isolerad: Ja