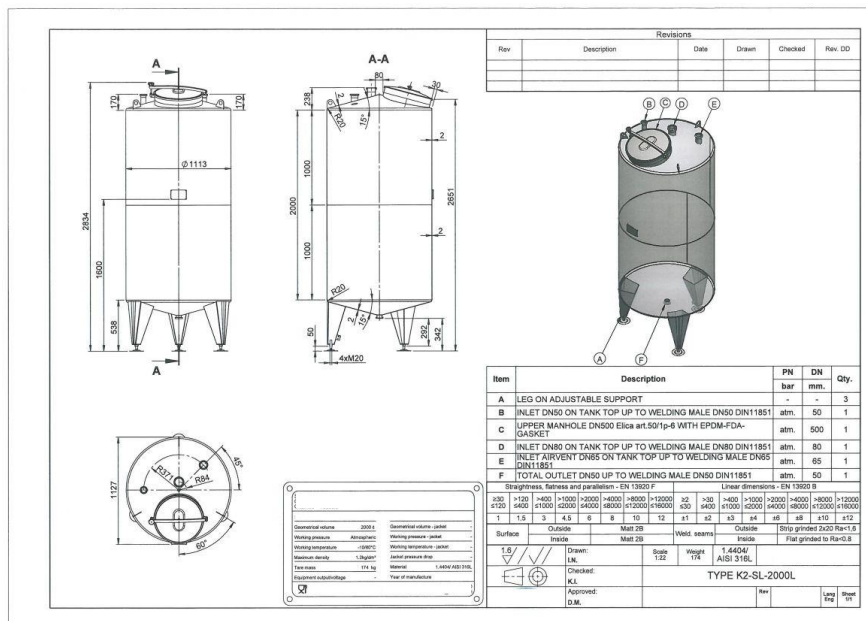


2000 liter tank i Syrafast 316



94 000 SEK /st exkl moms

item available on order

Article type: brand new storage tank - type K2-SL

Volumetric volume (L): 2.000 L

Max. density P (kg/m³): 1.200

Ra inner weld: 0,80

Finish stainless steel: 2b

Pressure in tank: ATM - atmosferic

Design pressure (Bar): 0,05 Bar

Max. temperature (°C): 100 °C

Min. temperature (°C): -10 °C

PROCESSÖVERSKOTT AB

Rodervägen 57

891 78 Bonässund

info@processoverskott.se

Läs våra köpvillkor

Material wet parts: SS AISI 316L (V4A)

Model: vertical

Configuration: single-skin

Heat exchanger: no

Insulation: no

Mobile tank: no

Top type: conical 15 °

Shape of tank: cylindrical

Bottom type: conical 15 °

Total discharge: yes

Fixation points: 3 adjustable feet

Legs: Set of baseplates and adjusting pieces included

Manway(s): RVS 316

Gasket manway(s): EPDM

Fixation point(s): RVS 304L

Suitable for food industry: yes

Documents included: yes, optional

Technical drawing included: yes

Registration plate on the tank: yes

Inspection of: TUV

Flange for agitator: no

Number of manways: 1

Position of manway: at the top

Height manhole 1 (mm): 500 mm

CIP spray ball: no, optional

Max. CIP temp. (°C): 30 °C

Tank outlet: inside Ø 50 mm

Outlet type: DIN11851 male

Total outlet valve: no, optional

Agitator: no, optional

Top: 2 mm

Cylinder: 2 mm

Bottom: 2 mm

Distance from outlet to ground: 342 mm

Outer diameter tank: 1.113 mm

Cylinder height: 2.000 mm

Feet height: 538 mm

Total height of tank: 2.834 mm

Empty weight tank: 174

SKU: 10109

Mer information



Beskrivning av produkt

Livsmedelsklassad: Ja
Material: Syrafast 316
Modell: Vertikal
Nyttillverkad/Begagnad: Nyttillverkad
Arbetstryck i tank: ATM – atmosfärisk
Designtryck för tanken: 0,05 Bar
Finish rostfritt stål: 2b
Konfiguration: single-skin
Max. arbetstemperatur: 100 °C
Maximal densitet för produkten: 1200
Min. arbetstemperatur: -10 °C
Mobil tank: Nej
Omrörare: Nej
Ra innersvets: 0,80
Tankens form: cylindrical
Total urtappning: Ja
Typ av botten: conical 15 °
Uppvärmning/kylning: Nej
Vätskeberörd yta: SS AISI 316L (V4A)
Volym i liter: 2000

Utrustning

Fläns för omrörare: Nej
Märkskylt: Ja
Livsmedelsklassad: Ja
med besiktning av: TUV
Tankutlopp: inside Ø 50 mm
Teknisk ritning finns: Ja
Utloppstyp: DIN11851 male

Översikt material

Material: Syrafast 316
Fixeringspunkt(er): RVS 304L

Dimensioner av tank

Cylinderhöjd: 2.000 mm

Höjd på fötter: 538 mm

Mått utlopp till marken: 342 mm

Total höjd: 2.834 mm

Ytterdiameter: 1.113 mm

Tjocklek på tank

Botten: 2 mm

Cylinder: 2 mm

Topp: 2 mm

Mer

Isolerad: Nej

Vikt: 174