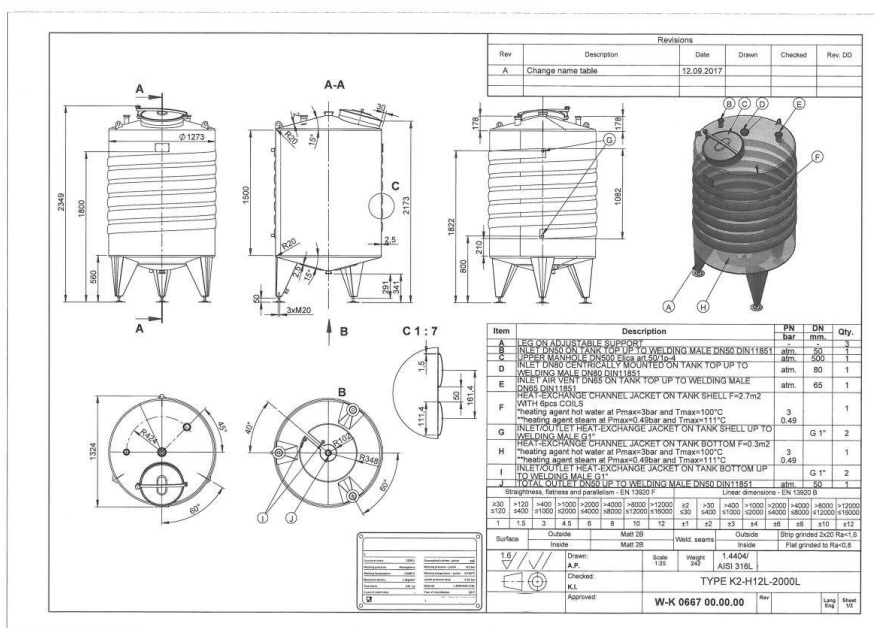


2000 liter tank i Syrafast 316



87 000 SEK /st exkl moms

item available on order

Article type: brand new storage tank - type K2-H12L

Volumetric volume (L): 2.000 L

Max. density P (kg/m³): 1.200

Ra inner weld: 0,80

Finish stainless steel: 2b

Pressure in tank: ATM - atmosferic

Max. temperature (°C): 100 °C

Min. temperature (°C): -10 °C

Material wet parts: SS AISI 316L (V4A)

PROCESSÖVERSKOTT AB

Rodervägen 57
891 78 Bonässund
info@processoverskott.se

Läs våra köpvillkor

Model: vertical

Configuration: single jacketed with heat-exchanger

Heat exchanger: yes

Insulation: no

Mobile tank: no

Top type: conical 15 °

Shape of tank: cylindrical

Bottom type: conical 15 °

Total discharge: yes

Fixation points: 3 adjustable feet

Legs: Set of baseplates and adjusting pieces included

Type of HE on the cylinder: half pipe welded onto the outside of the innertank

Position HE: the complet cilinder

Water pressure HE: 3 Bar

Steam pressure HE: 0,49 Bar

Hydraulic test pressure: 4,50 Bar

Contact surface cylinder: 2,68 m²

Connection HE: 1" BSP

Working temperature HE cylinder: 111 °C

Type of HE on the bottom: dimple-jacket

Water pressure HE: 3 Bar

Steam pressure HE: 0,49 Bar

Hydraulic test pressure: 4,50 Bar

Contact surface bottom: 0,33

Connection HE: 1" BSP

Working temperature HE bottom: 111 °C

Heat exchanger: RVS 304

Manway(s): RVS 316

Gasket manway(s): EPDM

Fixation point(s): RVS 304L

Suitable for food industry: yes

Documents included: yes, optional

Technical drawing included: yes

Registration plate on the tank: yes

Inspection of: TUV

Flange for agitator: no

Number of manways: 1

Position of manway: at the top

Height manhole 1 (mm): 500 mm

CIP spray ball: no, optional

Tank outlet: inside Ø 50 mm

Outlet type: DIN11851 male

Total outlet valve: no, optional

Agitator: no, optional

Top: 2 mm

Cylinder: 2 mm

Bottom: 2,50 mm

Internal diameter tank: 1.273 mm

Distance from outlet to ground: 292 mm

Outer diameter tank: 1.273 mm

Cylinder height: 1.500 mm

Feet height: 559 mm

Total height of tank: 2.350 mm

Empty weight tank: 214

SKU: 9929

Mer information

Beskrivning av produkt

Livsmedelsklassad: Ja
Material: Syrafast 316
Modell: Vertikal
Nyttillverkad/Begagnad: Nyttillverkad
Arbetstryck i tank: ATM – atmosferic
Finish rostfritt stål: 2b
Konfiguration: single jacketed with heat-exchanger
Max. arbetstemperatur: 100 °C
Maximal densitet för produkten: 1200
Min. arbetstemperatur: -10 °C
Mobil tank: Nej
Omrörare: Nej
Ra innersvets: 0,80
Tankens form: cylindrical
Total urtappning: Ja
Typ av botten: conical 15 °
Uppvärmning/kylning: Ja
Vätskeberörd yta: SS AISI 316L (V4A)
Volym i liter: 2000

Utrustning

Fläns för omrörare: Nej
Märkskylt: Ja
Livsmedelsklassad: Ja
med besiktning av: TUV
Tankutlopp: inside Ø 50 mm
Teknisk ritning finns: Ja
Utloppstyp: DIN11851 male

Översikt material

Material: Syrafast 316
Fixeringspunkt(er): RVS 304L

Dimensioner av tank

Cylinderhöjd: 1.500 mm
Höjd på fötter: 559 mm
Invändig diameter: 1.273 mm
Mått utlopp till marken: 292 mm
Total höjd: 2.350 mm
Ytterdiameter: 1.273 mm

Värmeväxlare

Ångtryck värmeväxlare: 0,49 Bar
Ångtryck värmeväxlare botten: 0,49 Bar
Anslutning värmeväxlare: 1" BSP
Anslutning värmeväxlare botten: 1" BSP
Arbetstemperatur värmeväxlare cylinder: 111 °C
Arbetstemperatur värmeväxlare botten: 111 °C
Hydrauliskt provtryck botten: 4,50 Bar
Hydrauliskt provtryck: 4,50 Bar
Kontaktyta botten: 0,33
Kontaktyta cylinder: 2,68 m²
Position värmeväxlare: the complet cilinder
Typ av värmeväxlare på cylinder: half pipe welded onto the outside of the innertank
Typ av värmeväxlare på botten: dimple-jacket
Vattentryck värmeväxlare: 3 Bar
Vattentryck värmeväxlare botten: 3 Bar

Tjocklek på tank

Botten: 2,50 mm
Cylinder: 2 mm
Topp: 2 mm

Mer

Värmeväxlare: RVS 304
Isolerad: Nej
Vikt: 214

