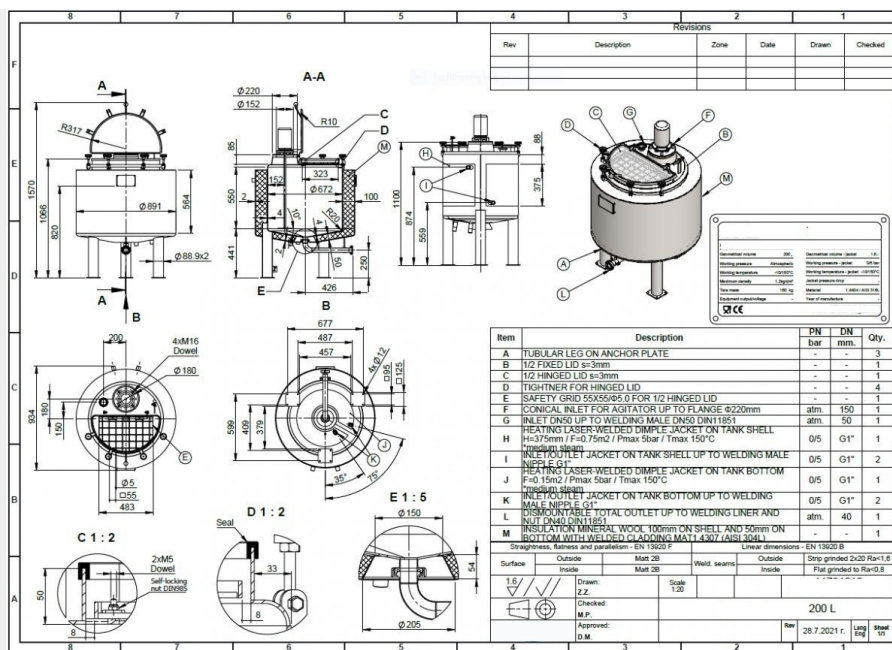


200 liter tank i Syrafast 316



160 000 SEK /st exkl moms

item available on order

Article type: brand new mixing tank - type VS-H12S-IL

Additional information: Heat exchanger on cylinder and bottom steam, hot water or thermal oil, as well as ice water or glycol; *article price without agitator;*

Volumetric volume (L): 200 L

Max. density P (kg/m³): 2.000

Ra inner weld: 0,80

Finish stainless steel: 2B

Pressure in tank: ATM - atmosferic

PROCESSÖVERSKOTT AB

Rodervägen 57
891 78 Bonässund
info@processoverskott.se

Läs våra köpvillkor



Max. temperature (°C): 150 °C

Min. temperature (°C): -10 °C

Material wet parts: SS AISI 316L (V4A)

Model: vertical

Configuration: insulated with heat-exchanger

Heat exchanger: yes

Insulation: yes

Mobile tank: no

Top type: flat

Shape of tank: cylindrical

Bottom type: conical 10 °

Total discharge: yes

Fixation points: 3 non adjustable feet

Type of HE on the cylinder: dimple-jacket

Position HE: the complet cilinder

Height HE: 375 mm

Number of sections: 1

Water pressure HE: 5 Bar

Steam pressure HE: 3 Bar

Contact surface cylinder: 0,75 m²

Connection HE: 1" BSP

Working temperature HE cylinder: 150 °C

Water pressure HE: 5 Bar

Steam pressure HE: 3 Bar

Contact surface bottom: 0,15

Total contact surface: 0,90

Connection HE: 1" BSP

Working temperature HE bottom: 150 °C

Heat exchanger: RVS 304

Insulation material: Rockwool

Outer jacket (ornamental wall): RVS 304L

Gasket manway(s): silicone

Fixation point(s): RVS 304L



Suitable for food industry: yes
Documents included: yes, optional
Technical drawing included: yes
Registration plate on the tank: yes
Inspection of: tuv

Flange for agitator: no
CIP spray ball: no, optional
Tank outlet: inside Ø 40 mm
Outlet type: DIN11851
Total outlet valve: no, optional

Agitator: no, optional
Top: 3 mm
Cylinder: 4 mm
Bottom: 4 mm
Cylinder: 2

Insulation body: yes
Bottom: 2
Insulation bottom/sides: yes
finish of the outer jacket: welded
Insulation thickness: 100

Internal diameter tank: 672 mm
Distance from outlet to ground: 250 mm
Outer diameter tank: 891 mm
Feet height: 441 mm
Total height of tank: 1,570 mm

Empty weight tank: 160

SKU: 384215

Mer information

Beskrivning av produkt

Livsmedelsklassad: Ja

Material: Syrafast 316

Modell: Vertikal

Nyttillverkad/Begagnad: Nyttillverkad

Arbetsstryck i tank: ATM – atmosferic

Finish rostfritt stål: 2b

Konfiguration: insulated with heat-exchanger

Max. arbetstemperatur: 150 °C

Maximal densitet för produkten: 2000

Min. arbetstemperatur: -10 °C

Mobil tank: Nej

Övrig information: Heat exchanger on cylinder and bottom steam, hot water or thermal oil, as well as ice water or glycol; article price without agitator;

Omrörare: Nej

Ra innersvets: 0,80

Tankens form: cylindrical

Total urtappning: Ja

Typ av botten: conical 10 °

Uppvärmning/kylning: Ja

Vätskeberörd yta: SS AISI 316L (V4A)

Volym i liter: 200

Utrustning

Fläns för omrörare: Nej

Märkskylt: Ja

Livsmedelsklassad: Ja

med besiktning av: TUV

Tankutlopp: inside Ø 40 mm

Teknisk ritning finns: Ja

Utloppstyp: DIN11851

Översikt material

Material: Syrafast 316
Fixeringspunkt(er): RVS 304L
Isoleringsmaterial: Rockwool
Ytterbeklädnad: RVS 304L

Dimensioner av tank

Höjd på fötter: 441 mm
Invändig diameter: 672 mm
Mått utlopp till marken: 250 mm
Total höjd: 1.570 mm
Ytterdiameter: 891 mm

Värmeväxlare

Ångtryck värmeväxlare: 3 Bar
Ångtryck värmeväxlare botten: 3 Bar
Anslutning värmeväxlare: 1" BSP
Anslutning värmeväxlare botten: 1" BSP
Arbetstemperatur värmeväxlare cylinder: 150 °C
Arbetstemperatur värmeväxlare botten: 150 °C
Höjd värmeväxlare: 375 mm
Kontaktyta botten: 0,15
Kontaktyta cylinder: 0,75 m²
Position värmeväxlare: the complet cilinder
Typ av värmeväxlare på cylinder: dimple-jacket
Vattentryck värmeväxlare: 5 Bar
Vattentryck värmeväxlare botten: 5 Bar

Tjocklek på tank

Botten: 4 mm
Cylinder: 4 mm
Topp: 3 mm

Tjocklek på ytterbeklädnad och isolering

Finish utvändig mantel: welded

Isolering botten/gavlar: Ja

Isolering mantel: Ja

Isoleringsmaterial: Rockwool

Mer

Värmeväxlare: RVS 304

Cylinder OW: 2

Botten OW: 2

Isoleringstjocklek OW: 100

Isolerad: Ja

Vikt: 160