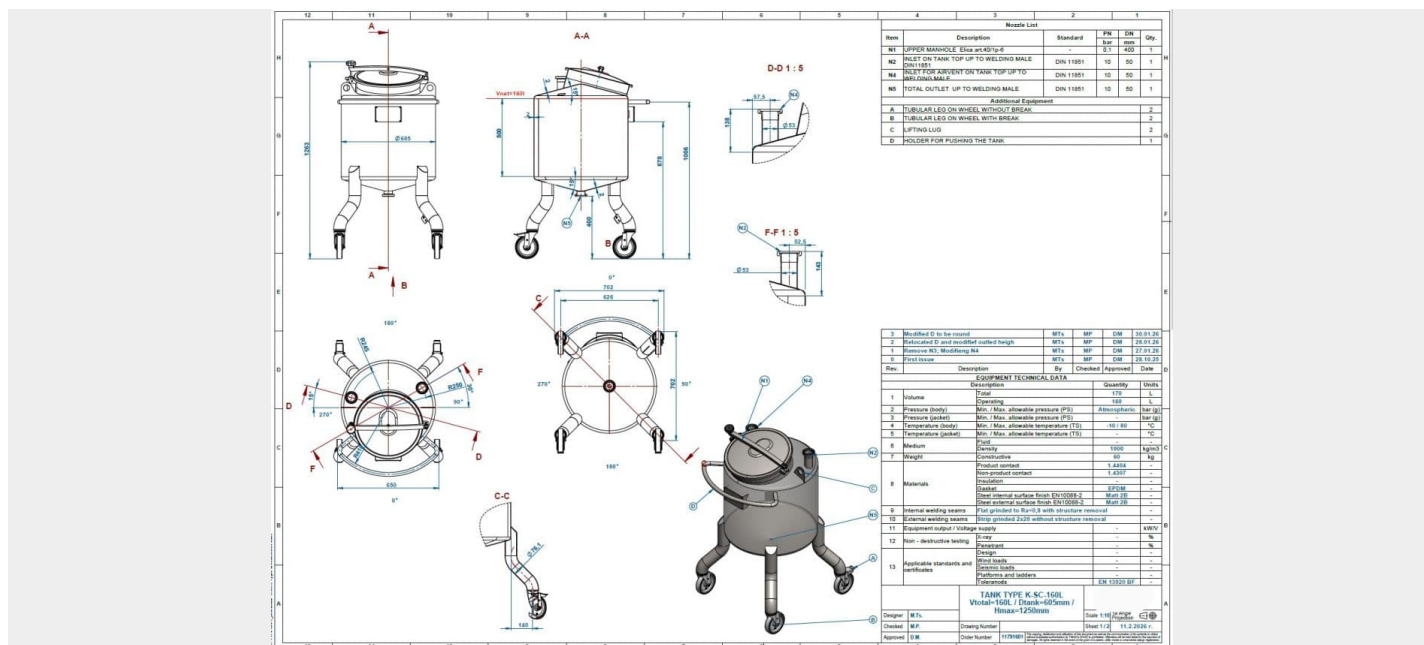


160 liter tank i Syrafast 316



125,000,00 kr /st exkl moms

160 liter tank i Syrafast 316 kombinerar industriell kvalitet med funktionell design för kemikaliehantering. Viktiga egenskaper inkluderar volym: 160 liter, ny, Maximal densitet för produkten: 1200, Finish rostfritt stål: 2b, Ra innersvets: 0,80, med ett arbetstryck på ATM - atmosferic, max arbetstemperatur: 80 °C, vätskeberörd yta: SS AISI 316L (V4A), konfiguration: single-skin, Min. arbetstemperatur: -10 °C, mobil tank, tankens form: cylindrical, botten typ: conical 15 °, total urtappning finns, fixeringspunkter i RVS 304, med dokumentation, med teknisk ritning, med märkskylt, utan fläns för omrörare, tankutlopp: inside Ø 50 mm, Utloppstyp: DIN11851, Utloppsventil: Ja, toppskikt: 2 mm, cylindervägg på 2 mm, botten är 2 mm tjock, livsmedelsklassad, modell: Vertikal, tillverkad i Syrafast 316, utan omrörare, utan uppvärmning/kylning, utan isolering, mått från utlopp till mark: 400 mm, ytterdiameter: 605 mm, cylinderns höjd är 500 mm, total höjd: 1.263 mm, vikt: 60 kg samt testad för krävande miljöer.

SKU: 566342

Mer information

Beskrivning av produkt

Livsmedelsklassad: Ja
Material: Syrafast 316
Modell: Vertikal
Nyttillverkad/Begagnad: Nyttillverkad
Arbetstryck i tank: ATM – atmosferic
Finish rostfritt stål: 2b
Konfiguration: single-skin
Max. arbetstemperatur: 80 °C
Maximal densitet för produkten: 1200
Min. arbetstemperatur: -10 °C
Mobil tank: Ja
Omrörare: Nej
Ra innersvets: 0,80
Tankens form: cylindrical
Total urtappning: Ja
Typ av botten: conical 15 °
Uppvärmning/kylning: Nej
Vätskeberörd yta: SS AISI 316L (V4A)
Volym i liter: 160

Utrustning

Dokument finns: Ja
Fläns för omrörare: Nej
Märkskylt: Ja
Livsmedelsklassad: Ja
Tankutlopp: inside Ø 50 mm
Teknisk ritning finns: Ja
Utloppstyp: DIN11851
Utloppsventil: Ja

Översikt material

Material: Syrafast 316
Fixeringspunkt(er): RVS 304

Dimensioner av tank

Cylinderhöjd: 500 mm
Mått utlopp till marken: 400 mm
Total höjd: 1.263 mm
Ytterdiameter: 605 mm

Tjocklek på tank

Botten: 2 mm
Cylinder: 2 mm
Topp: 2 mm

Mer

Isolerad: Nej
Vikt: 60