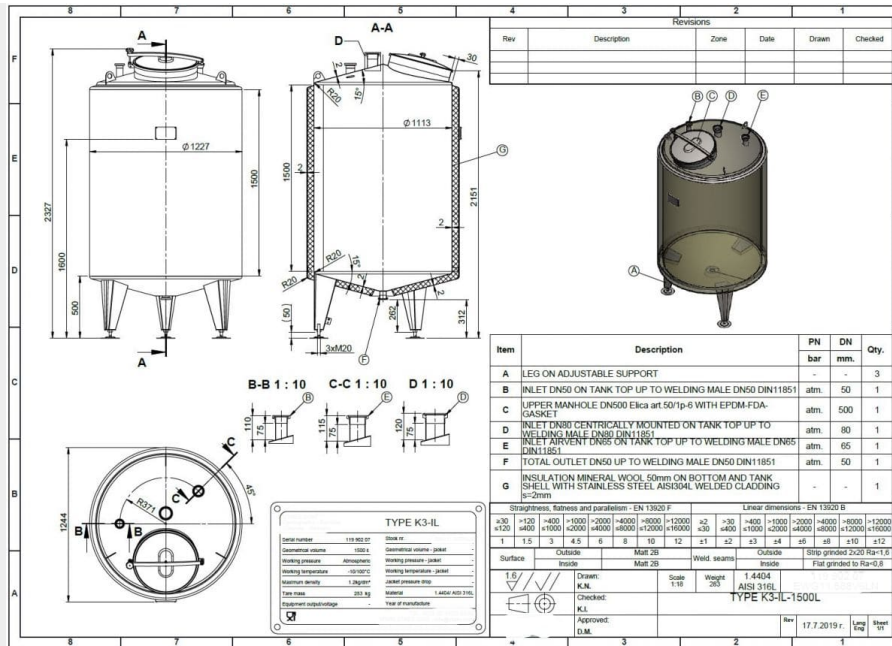


## 1500 liter tank i Syrafast 316



**116 000 SEK /st exkl moms**

item available on order

**Article type:** brand new storage tank - type K3-IL

**Volumetric volume (L):** 1.500 L

**Max. density P (kg/m³):** 1.200

**Ra inner weld:** 0,80

**Pressure in tank:** ATM - atmosferic

**Max. temperature (°C):** 150 °C

**Min. temperature (°C):** -10 °C

**Material wet parts:** SS AISI 316L (V4A)



**Model:** vertical  
**Configuration:** insulated

**Heat exchanger:** no  
**Insulation:** yes  
**Mobile tank:** no  
**Top type:** conical 15 °  
**Shape of tank:** cylindrical

**Bottom type:** conical 15 °  
**Bottom outlet:** yes  
**Total discharge:** yes  
**Fixation points:** 3 adjustable feet  
**Insulation material:** Rockwool

**Outer jacket (ornamental wall):** RVS 304L  
**Manway(s):** RVS 316  
**Gasket manway(s):** EPDM  
**Fixation point(s):** RVS 304  
**Suitable for food industry:** yes

**Documents included:** yes, optional  
**Technical drawing included:** yes  
**Registration plate on the tank:** yes  
**Inspection of:** TUV  
**Flange for agitator:** no

**Number of manways:** 1  
**Position of manway:** headside  
**Hinged lid:** yes  
**Tank outlet:** inside Ø 50 mm  
**Outlet type:** DIN11851

**Total outlet valve:** no, optional  
**Agitator:** no, optional  
**Top:** 2 mm  
**Cylinder:** 2 mm  
**Bottom:** 2 mm

**Cylinder:** 2

**Insulation body:** yes

**Bottom:** 2

**Insulation bottom/sides:** yes

**finish of the outer jacket:** welded

**Insulation thickness:** 50

**Internal diameter tank:** 1.144 mm

**Distance from outlet to ground:** 312 mm

**Outer diameter tank:** 1.244 mm

**Cylinder height:** 1.500 mm

**Feet height:** 500 mm

**Total height of tank:** 2.327 mm

**Empty weight tank:** 283

**SKU:** 461787

## Mer information

## Beskrivning av produkt

Livsmedelsklassad: Ja  
Material: Syrafast 316  
Modell: Vertikal  
Nyttillverkad/Begagnad: Nyttillverkad  
Arbetstryck i tank: ATM – atmosfERIC  
Konfiguration: insulated  
Max. arbetstemperatur: 150 °C  
Maximal densitet för produkten: 1200  
Min. arbetstemperatur: -10 °C  
Mobil tank: Nej  
Omrörare: Nej  
Ra innersvets: 0,80  
Tankens form: cylindrical  
Total urtappning: Ja  
Typ av botten: conical 15 °  
Uppvärmning/kylning: Nej  
Vätskeberörd yta: SS AISI 316L (V4A)  
Volym i liter: 1500

## Utrustning

Fläns för omrörare: Nej  
Märkskylt: Ja  
Livsmedelsklassad: Ja  
med besiktning av: TUV  
Tankutlopp: inside Ø 50 mm  
Teknisk ritning finns: Ja  
Utloppstyp: DIN11851

## Översikt material

Material: Syrafast 316  
Fixeringspunkt(er): RVS 304  
Isoleringsmaterial: Rockwool  
Ytterbeklädnad: RVS 304L

## **Dimensioner av tank**

Cylinderhöjd: 1.500 mm  
Höjd på fötter: 500 mm  
Invändig diameter: 1.144 mm  
Mått utlopp till marken: 312 mm  
Total höjd: 2.327 mm  
Ytterdiameter: 1.244 mm

## **Tjocklek på tank**

Botten: 2 mm  
Cylinder: 2 mm  
Topp: 2 mm

## **Tjocklek på ytterbeklädnad och isolering**

Finish utvändig mantel: welded  
Isolering botten/gavlar: Ja  
Isolering mantel: Ja  
Isoleringsmaterial: Rockwool

## **Mer**

Cylinder OW: 2  
Botten OW: 2  
Isoleringstjocklek OW: 50  
Isolerad: Ja  
Vikt: 283