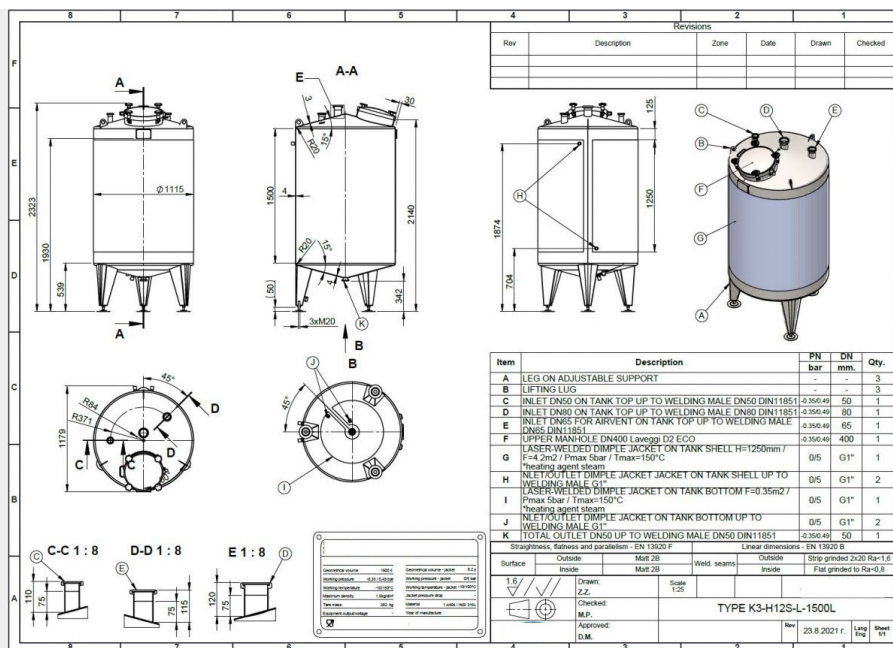


## 1500 liter tank i Syrafast 316



**133 000 SEK /st exkl moms**

item available on order

**Article type:** brand new storage tank - type K3-H12S-L

**Volumetric volume (L):** 1.500 L

**Max. density P (kg/m<sup>3</sup>):** 1.500

**Ra inner weld:** 0,80

**Finish stainless steel:** 2

**Pressure in tank:** pressure

**Max. pressure (Bar):** 0,49 Bar

**Min. pressure (Bar):** -0,35 Bar



**Max. temperature (°C):** 150 °C

**Min. temperature (°C):** -10 °C

**Material wet parts:** SS AISI 316L (V4A)

**Model:** vertical

**Configuration:** single jacketed with heat-exchanger

**Heat exchanger:** yes

**Insulation:** no

**Mobile tank:** no

**Top type:** conical 15 °

**Shape of tank:** cylindrical

**Bottom type:** conical 15 °

**Total discharge:** yes

**Fixation points:** 3 adjustable feet

**Type of HE on the cylinder:** dimple-jacket

**Position HE:** the complet cilinder

**Height HE:** 1.250 mm

**Number of sections:** 1

**Water pressure HE:** 5 Bar

**Steam pressure HE:** 5 Bar

**Contact surface cylinder:** 4,20 m<sup>2</sup>

**Connection HE:** 1" BSP

**Working temperature HE cylinder:** 150 °C

**Type of HE on the bottom:** dimple-jacket

**Water pressure HE:** 5 Bar

**Steam pressure HE:** 5 Bar

**Contact surface bottom:** 0,35

**Total contact surface:** 4,55

**Connection HE:** 1" BSP

**Working temperature HE bottom:** 150 °C

**Heat exchanger:** RVS 304

**Manway(s):** RVS 316

**Gasket manway(s):** silicone

**Fixation point(s):** RVS 304

**Suitable for food industry:** yes  
**Documents included:** yes  
**Technical drawing included:** yes  
**Registration plate on the tank:** yes

**Inspection of:** TUV  
**Flange for agitator:** no  
**Number of manways:** 1  
**Position of manway:** at the top  
**Height manhole 1 (mm):** 400 mm

**CIP spray ball:** no, optional  
**Tank outlet:** inside Ø 50 mm  
**Outlet type:** DIN11851  
**Total outlet valve:** no, optional  
**Agitator:** no, optional

**Top:** 3 mm  
**Cylinder:** 4 mm  
**Bottom:** 4 mm  
**Distance from outlet to ground:** 342 mm  
**Outer diameter tank:** 1.115 mm

**Cylinder height:** 1.500 mm  
**Feet height:** 539 mm  
**Total height of tank:** 2.323 mm  
**Empty weight tank:** 282

**SKU:** 90929

## Mer information

### Beskrivning av produkt

Livsmedelsklassad: Ja  
Material: Syrafast 316  
Modell: Vertikal  
Nyttillverkad/Begagnad: Nyttillverkad  
Arbetstryck i tank: pressure  
Finish rostfritt stål: 2  
Konfiguration: single jacketed with heat-exchanger  
Max. arbetstemperatur: 150 °C  
Maximal densitet för produkten: 1500  
Min. arbetstemperatur: -10 °C  
Mobil tank: Nej  
Omrörare: Nej  
Övertryck: 0,49 Bar  
Ra innersvets: 0,80  
Tankens form: cylindrical  
Total urtappning: Ja  
Typ av botten: conical 15 °  
Undertryck (vakuum): -0,35 Bar  
Trycktank: Ja  
Uppvärmning/kylning: Ja  
Vätskeberörd yta: SS AISI 316L (V4A)  
Volym i liter: 1500

### Utrustning

Dokument finns: Ja  
Fläns för omrörare: Nej  
Märkskylt: Ja  
Livsmedelsklassad: Ja  
med besiktning av: TUV  
Tankutlopp: inside Ø 50 mm  
Teknisk ritning finns: Ja  
Utloppstyp: DIN11851

## Översikt material

Material: Syrafast 316

Fixeringspunkt(er): RVS 304

## Dimensioner av tank

Cylinderhöjd: 1.500 mm

Höjd på fötter: 539 mm

Mått utlopp till marken: 342 mm

Total höjd: 2.323 mm

Ytterdiameter: 1.115 mm

## Värmeväxlare

Ångtryck värmeväxlare: 5 Bar

Ångtryck värmeväxlare botten: 5 Bar

Anslutning värmeväxlare: 1" BSP

Anslutning värmeväxlare botten: 1" BSP

Arbetstemperatur värmeväxlare cylinder: 150 °C

Arbetstemperatur värmeväxlare botten: 150 °C

Höjd värmeväxlare: 1.250 mm

Kontaktyta botten: 0,35

Kontaktyta cylinder: 4,20 m<sup>2</sup>

Position värmeväxlare: the complet cilinder

Typ av värmeväxlare på cylinder: dimple-jacket

Typ av värmeväxlare på botten: dimple-jacket

Vattentryck värmeväxlare: 5 Bar

Vattentryck värmeväxlare botten: 5 Bar

## Tjocklek på tank

Botten: 4 mm

Cylinder: 4 mm

Topp: 3 mm

**Mer**

Värmeväxlare: RVS 304

Isolerad: Nej

Vikt: 282