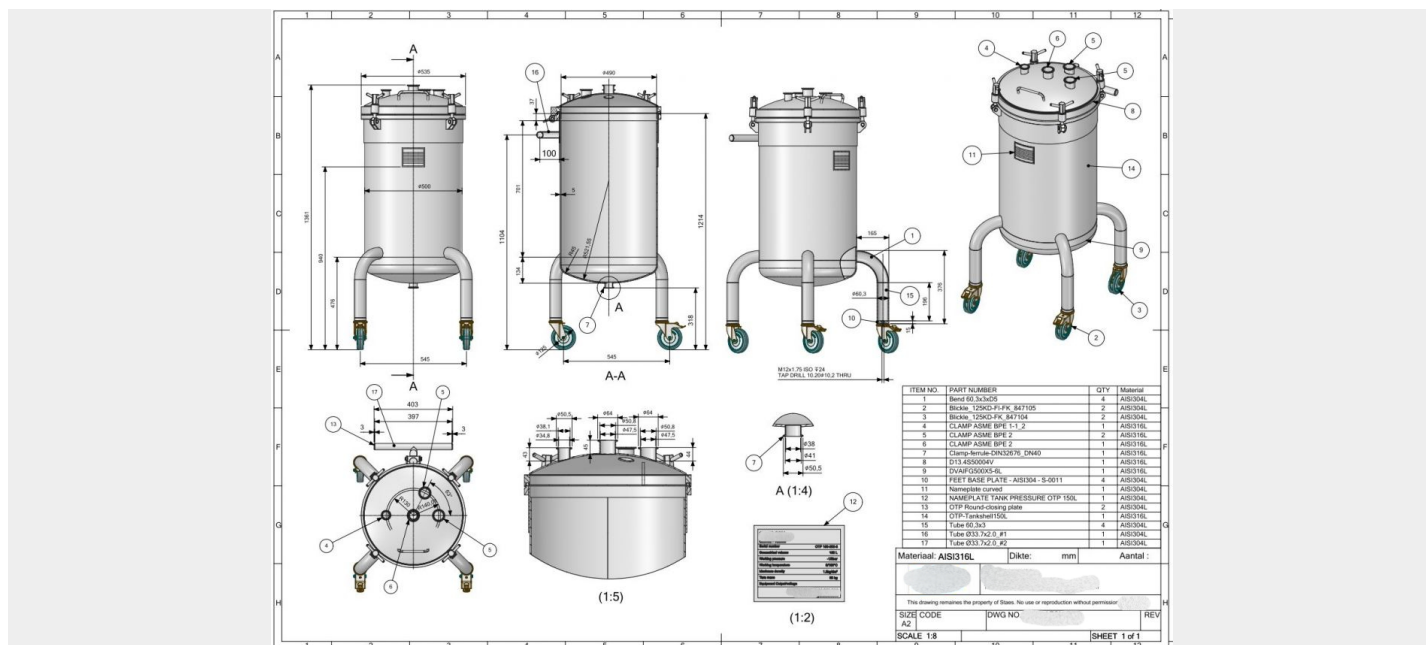


150 liter tank i Syrafast 316



234,000,00 kr /st exkl moms

item available on order

Article type: brand new pressure tank - type OTP-SC

Volumetric volume (L): 150 L

Max. density P (kg/m³): 1.200

Finish stainless steel: 2B

Pressure in tank: pressure

Max. pressure (Bar): 3 Bar

Min. pressure (Bar): -1 Bar

Max. temperature (°C): 150 °C



Min. temperature (°C): -10 °C

Material wet parts: SS AISI 316L (V4A)

Model: vertical

Configuration: single-skin

Heat exchanger: no

Insulation: no

Mobile tank: yes

Top type: large separat lid

Shape of tank: cylindrical

Bottom type: dished

Bottom outlet: yes

Total discharge: yes

Fixation points: 4 casters

Manway(s): RVS 316

Gasket manway(s): silicone

Fixation point(s): RVS 304L

Suitable for food industry: yes

Documents included: yes, optional

Technical drawing included: yes

Registration plate on the tank: yes

Flange for agitator: no

Number of manways: 1

Position of manway: at the top

Tank outlet: inside Ø

Total outlet valve: no, optional

Agitator: no, optional

Cylinder: 3 mm

Bottom: 3 mm

Internal diameter tank: 504 mm

Distance from outlet to ground: 318 mm

Outer diameter tank: 510 mm

Cylinder height: 700 mm

Total height of tank: 1.400 mm

Empty weight tank: 98

SKU: 302064

Mer information

Beskrivning av produkt

Livsmedelsklassad: Ja
Material: Syrafast 316
Modell: Vertikal
Nyttillverkad/Begagnad: Nyttillverkad
Arbetstryck i tank: pressure
Finish rostfritt stål: 2b
Konfiguration: single-skin
Max. arbetstemperatur: 150 °C
Maximal densitet för produkten: 1200
Min. arbetstemperatur: -10 °C
Mobil tank: Ja
Omrörare: Nej
Övertryck: 3 Bar
Tankens form: cylindrical
Total urtappning: Ja
Typ av botten: dished
Undertryck (vakuum): -1 Bar
Trycktank: Ja
Uppvärmning/kylning: Nej
Vätskeberörd yta: SS AISI 316L (V4A)
Volym i liter: 150



Utrustning

Fläns för omrörare: Nej
Märkskylt: Ja
Livsmedelsklassad: Ja
Tankutlopp: inside Ø
Teknisk ritning finns: Ja

Översikt material

Material: Syrafast 316
Fixeringspunkt(er): RVS 304L

Dimensioner av tank

Cylinderhöjd: 700 mm
Invändig diameter: 504 mm
Mått utlopp till marken: 318 mm
Total höjd: 1.400 mm
Ytterdiameter: 510 mm

Tjocklek på tank

Botten: 3 mm
Cylinder: 3 mm

Mer

Isolerad: Nej
Vikt: 98