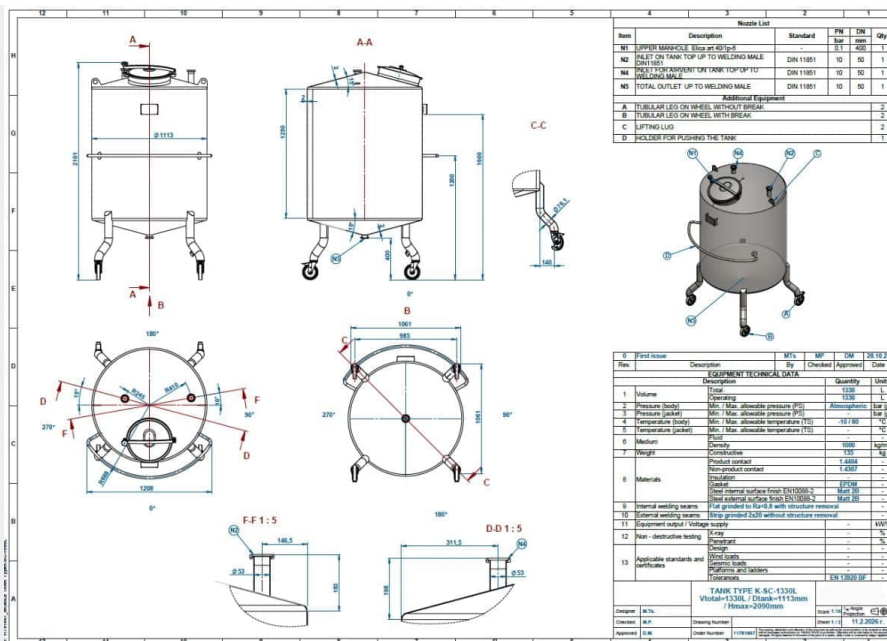


1330 liter tank i Syrafast 316



142,000,00 kr /st exkl moms

item available on order

Article type: brand new storage tank - type K-SC

Volumetric volume (L): 1.330 L

Max. density P (kg/m³): 1.400

Ra inner weld: 0,80

Finish stainless steel: 2B

Pressure in tank: ATM - atmosferic

Max. temperature (°C): 80 °C

Material wet parts: SS AISI 316L (V4A)

Model: vertical

Configuration: single-skin

Heat exchanger: no

Insulation: no

Mobile tank: yes

Top type: conical 15 °

Shape of tank: cylindrical

Bottom type: conical 15 °

Bottom outlet: yes

Total discharge: yes

Fixation points: 4 casters

Manway(s): RVS 316

Gasket manway(s): EPDM

Fixation point(s): RVS 304

Suitable for food industry: yes

Documents included: yes, optional

Technical drawing included: yes

Registration plate on the tank: yes

Flange for agitator: no

Number of manways: 1

Position of manway: at the top

Height manhole 1 (mm): 400 mm

Hinged lid: yes

Tank outlet: inside Ø

Outlet of tank: DIN11851

Total outlet valve: no, optional

Agitator: no, optional

Top: 2 mm

Cylinder: 2 mm

Bottom: 2 mm

Distance from outlet to ground: 400 mm

Outer diameter tank: 1.113 mm

Cylinder height: 1.250 mm

Total height of tank: 2.101 mm

SKU: 566396

Mer information

Beskrivning av produkt

Livsmedelsklassad: Ja
Material: Syrafast 316
Modell: Vertikal
Nyttillverkad/Begagnad: Nyttillverkad
Arbetstryck i tank: ATM – atmosferic
Finish rostfritt stål: 2b
Konfiguration: single-skin
Max. arbetstemperatur: 80 °C
Maximal densitet för produkten: 1200
Mobil tank: Ja
Omrörare: Nej
Ra innersvets: 0,80
Tankens form: cylindrical
Total urtappning: Ja
Typ av botten: conical 15 °
Uppvärmning/kylning: Nej
Vätskeberörd yta: SS AISI 316L (V4A)
Volym i liter: 1330



Utrustning

Dokument finns: Ja
Fläns för omrörare: Nej
Märkskylt: Ja
Livsmedelsklassad: Ja
Tankutlopp: inside Ø
Teknisk ritning finns: Ja
Utloppsventil: Ja

Översikt material

Material: Syrafast 316
Fixeringspunkt(er): RVS 304

Dimensioner av tank

Cylinderhöjd: 1.250 mm
Mått utlopp till marken: 400 mm
Total höjd: 2.101 mm
Ytterdiameter: 1.113 mm

Tjocklek på tank

Botten: 2 mm
Cylinder: 2 mm
Topp: 2 mm

Mer

Isolerad: Nej