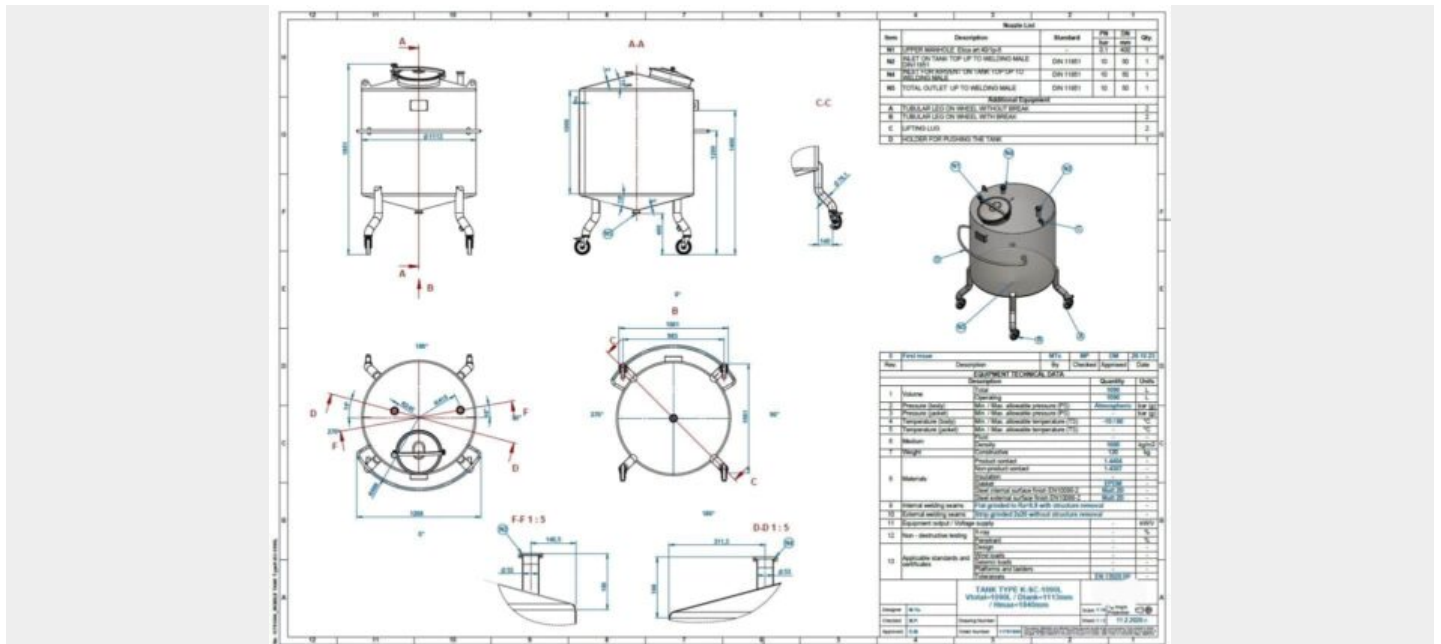


## 1090 liter tank i Syrafast 316



**135 000 SEK /st exkl moms**

item available on order

**Article type:** brand new storage tank - type K-SC

**Volumetric volume (L):** 1.090 L

**Max. density P (kg/m³):** 1.400

**Ra inner weld:** 0,80

**Finish stainless steel:** 2B

**Pressure in tank:** ATM - atmosferic

**Max. temperature (°C):** 100 °C

**Min. temperature (°C):** -10 °C

**Material wet parts:** SS AISI 316L (V4A)

**Model:** vertical

**Configuration:** single-skin

**Heat exchanger:** no

**Insulation:** no

**Mobile tank:** yes

**Top type:** conical 15 °

**Shape of tank:** cylindrical

**Bottom type:** conical 15 °

**Bottom outlet:** yes

**Total discharge:** yes

**Fixation points:** 4 casters

**Manway(s):** RVS 316

**Gasket manway(s):** EPDM

**Fixation point(s):** RVS 304

**Suitable for food industry:** yes

**Documents included:** yes, optional

**Technical drawing included:** yes

**Registration plate on the tank:** yes

**Flange for agitator:** no

**Number of manways:** 1

**Position of manway:** at the top

**Height manhole 1 (mm):** 400 mm

**Hinged lid:** yes

**Tank outlet:** inside Ø

**Outlet of tank:** DIN11851

**Total outlet valve:** no, optional

**Agitator:** no, optional

**Distance from outlet to ground:** 400 mm

**Outer diameter tank:** 1.113 mm

**Cylinder height:** 1.000 mm

**Total height of tank:** 1.851 mm

**Empty weight tank:** 120

SKU: 566387

## Mer information

### Beskrivning av produkt

Livsmedelsklassad: Ja  
Material: Syrafast 316  
Modell: Vertikal  
Nyttillverkad/Begagnad: Nyttillverkad  
Arbetstryck i tank: ATM – atmosferic  
Finish rostfritt stål: 2b  
Konfiguration: single-skin  
Max. arbetstemperatur: 100 °C  
Maximal densitet för produkten: 1400  
Min. arbetstemperatur: -10 °C  
Mobil tank: Ja  
Omrörare: Nej  
Ra innersvets: 0,80  
Tankens form: cylindrical  
Total urtappning: Ja  
Typ av botten: conical 15 °  
Uppvärmning/kylning: Nej  
Vätskeberörd yta: SS AISI 316L (V4A)  
Volym i liter: 1090



## Utrustning

Fläns för omrörare: Nej

Märkskylt: Ja

Livsmedelsklassad: Ja

Tankutlopp: inside Ø

Teknisk ritning finns: Ja

## Översikt material

Material: Syrafast 316

Fixeringspunkt(er): RVS 304

## Dimensioner av tank

Cylinderhöjd: 1.000 mm

Mått utlopp till marken: 400 mm

Total höjd: 1.851 mm

Ytterdiameter: 1.113 mm

## Mer

Isolerad: Nej

Vikt: 120